

 ИНСТРУКЦИЯ ПО СБОРКЕ И ЭКСПЛУАТАЦИИ

ЗОНТ СТАНДАРТ 60

ЗОНТ НА ЦЕНТРАЛЬНОЙ ОПОРЕ



 Дзен



видео зонт
на центральной опоре

Спецификация зонт на центральной опоре СТАНДАРТ 60

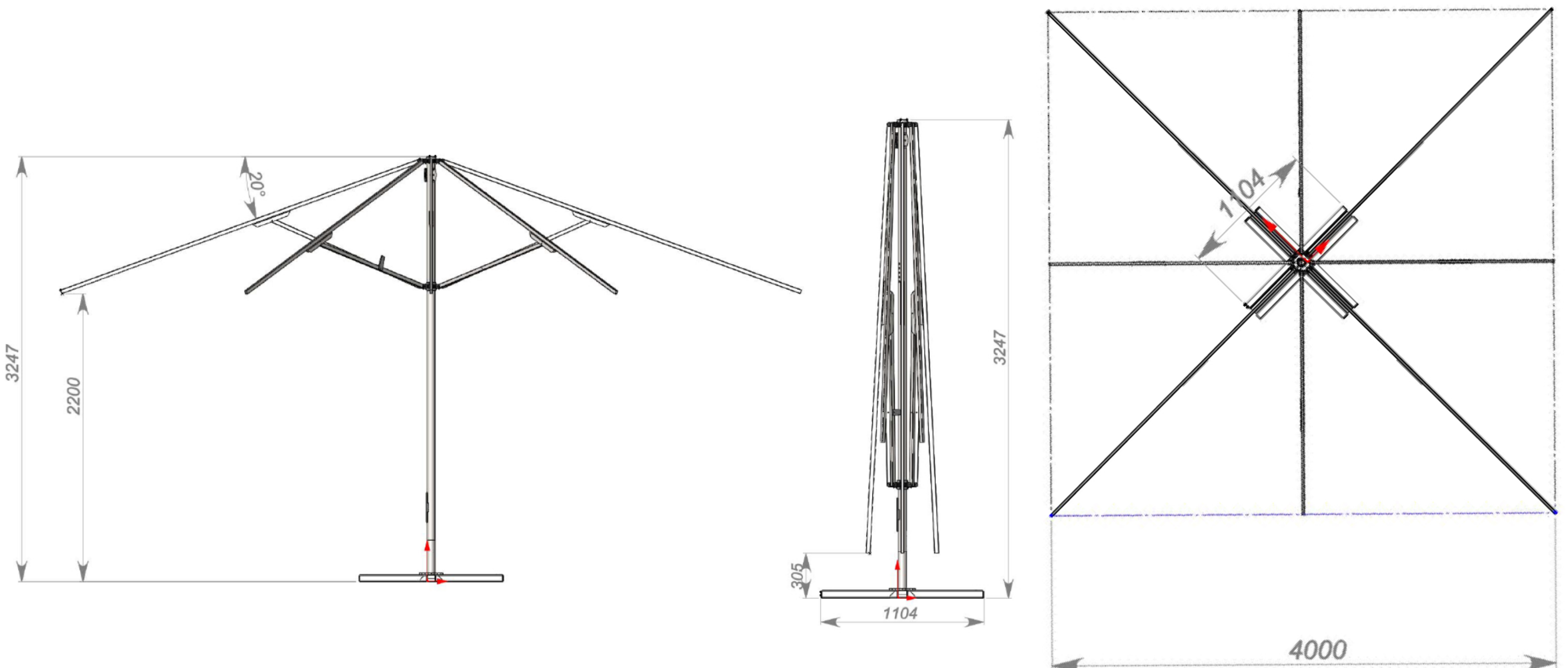
ГАБАРИТЫ

ХАРАКТЕРИСТИКИ

3,0x3,0		42,5	120	60 x 1,5	белый	4	30x20x1,2
3,5x3,5		56,5	150	60 x 1,5	белый	8	30x20x1,2
4,0x4,0		59,4	180	60 x 1,5	белый	8	30x20x1,2
3,0x3,0		46,1	120	60 x 1,5	белый	8	30x20x1,2
3,5x3,5		50,2	150	60 x 1,5	белый	8	30x20x1,2
4,0x4,0		54,1	180	60 x 1,5	белый	8	30x20x1,2

- вес зонта в сборе
- минимальный вес утяжелителей
- размер мачты/опоры
- порошковое окрашивание каркаса зонта
- количество спиц купола
- профиль трубы спицы

Технические характеристики зонта на центральной опоре СТАНДАРТ 60



Руководство по использованию зонта на центральной опоре СТАНДАРТ 60

Благодарим Вас за выбор этого зонта! Мы прилагаем все усилия на всех этапах разработки и производства нашей продукции, чтобы обеспечивать стабильное и высокое качество для пользователей.

ВАЖНО! ДЛЯ ТОГО, ЧТОБЫ ЗОНТ БЫЛ НАДЛЕЖАЩЕГО КАЧЕСТВА, ФУНКЦИОНАЛЕН И БЕЗОПАСЕН, ПРИ ЕГО УСТАНОВКЕ, ИСПОЛЬЗОВАНИИ, ОБСЛУЖИВАНИИ, РЕКОМЕНДУЕМ ВАМ ВНИМАТЕЛЬНО ПРОЧИТАТЬ ЭТО РУКОВОДСТВО ПО СБОРКЕ И ЭКСПЛУАТАЦИИ ПЕРЕД ИСПОЛЬЗОВАНИЕМ. ПОЖАЛУЙСТА, ОБРАТИТЕ ВНИМАНИЕ НА ОСНОВНЫЕ ПРЕДУПРЕЖДЕНИЯ О БЕЗОПАСНОСТИ.

1. ВАЖНАЯ ИНФОРМАЦИЯ



ВАЖНО, СОХРАНИТЕ РУКОВОДСТВО ДЛЯ ДАЛЬНЕЙШЕГО ИСПОЛЬЗОВАНИЯ. ПОЖАЛУСТА, ВНИМАТЕЛЬНО ПРОЧИТАЙТЕ

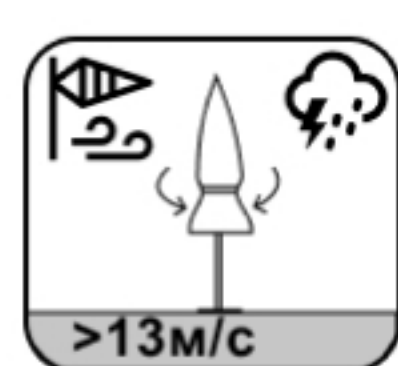
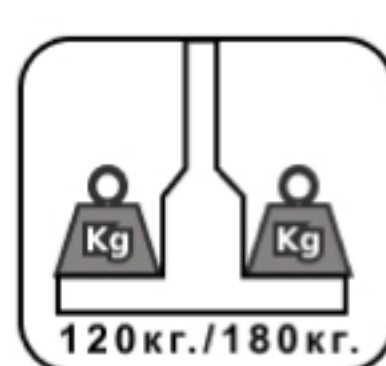
Если конструкция зонта уже собрана, то перед использованием убедитесь, что все болты затянуты и утяжелители соответствующего веса. Если зонт требует сборки, то убедитесь что комплектация полная и все элементы без видимых дефектов и повреждений. Если это не так, то не используйте данный зонт и обратитесь к продавцу за возвратом или недостающим элементом.

2. СБОРКА И УСТАНОВКА

Рекомендуем использовать упаковку в качестве поверхности для его сборки, чтобы избежать царапины и загрязнения. Поверхность для установки зонта должна быть ровная без наклона и рассчитана на нагрузку веса данной конструкции. Зонт должен быть размещен на устойчивой поверхности. Для установки зонта требуется два человека. Рекомендуем не перетягивать сильно болты вовремя сборки и убедиться, что они надежно затянуты в завершении установки.

3. ПРАВИЛА ЭКСПЛУАТАЦИИ

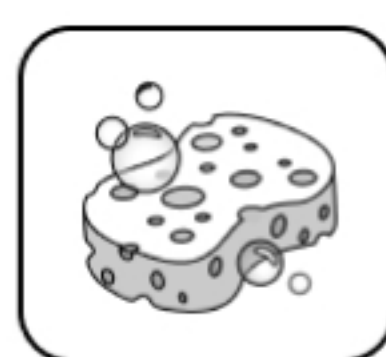
Зонт предназначен для использования на открытом воздухе. 1. Не повисайте на конструкции и не вешайте на него тяжелые предметы. 2. Не располагайте рядом с зонтом открытый огонь и прямые источники тепла, обогреватели, грили, мангалы, свечи. Не запускать вблизи петарды, фейерверки. 3. Не используйте открытый зонт при стихиях: ливень, сильный ветер, грозы, град, снегопад; в таких обстоятельствах безопасность использования не гарантируется. В зимний период использование зонта не рекомендуется. 4. При установке зонта рядом с цветущими деревьями, кустарниками, под кондиционерами или крышей тента купола будет загрязняться и останутся пятна (гарантия в данном случае не действует). 5. Обязательная нагрузка на основание зонта размером купола до 3х метров не менее 120 кг., для зонтов 3,5 и 4 метра не менее 180 кг., перемещение и сборка зонта без установки утяжелителей запрещено. 5. Ключ-фиксатор купола обязательно должен быть установлен сразу после его раскрытия, запрещено использовать зонт без него.



4. УХОД И ХРАНЕНИЕ

Чистка

Рекомендуем регулярно проводить чистку зонта. При использовании чистящих средств убедитесь, что они совместимы с изделием (ткань или окрашенный металл). Используйте неабразивную губку с мягким мылом и горячей водой.



Хранение в зимний период

Если зонт не используется длительный период времени или в случае плохих погодных условий, в том числе в осенние и зимние периоды рекомендуется хранить в сухом проветриваемом и защищенном от влаги месте (например, гараж, хоз. блок или навес с крышей). Перед консервацией на зимний период зонт необходимо почистить и просушить. Можно использовать чехол или накрыть зонт герметичным материалом.

5. ГАРАНТИЯ

Зонты Фабрика Зонт являются профессиональным оборудованием, разработаны и произведены на высокоточном оборудовании по современным стандартам. Гарантия на период 2 года распространяется с момента покупки зонта. Эта гарантия распространяется на все дефекты материалов и деталей, недостающие комплектующие, а также повреждения возникшие при соблюдении условий эксплуатации и хранении. Ремонт и замена деталей не приводят к продлению первоначального гарантийного срока.

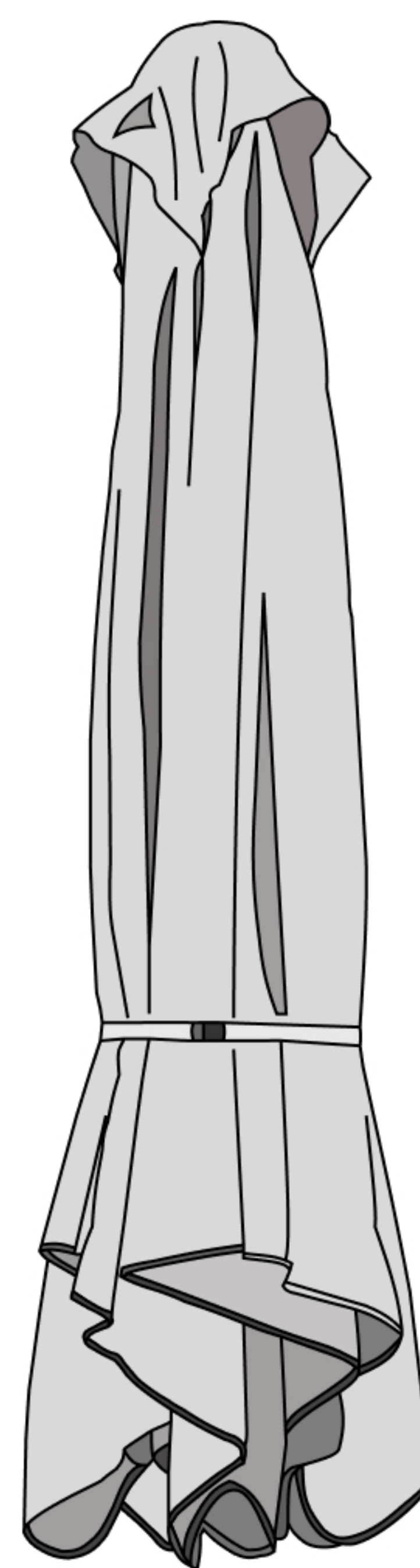
Исключение из гарантии

1. Неправильное использование зонта. 2. Повреждения во время установки. 3. Порезы, сколы, царапины от ножа в процессе вскрытия упаковки, а также следы от пола, краски, клей при сборке на поверхности. 4. Загрязнение тента купола. 5. Установка дополнительных элементов (подсветка, декор и подобное).

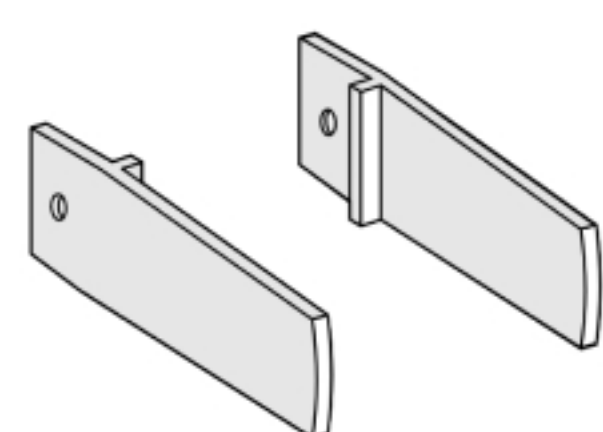
Комплектация зонта на центральной опоре СТАНДАРТ 60



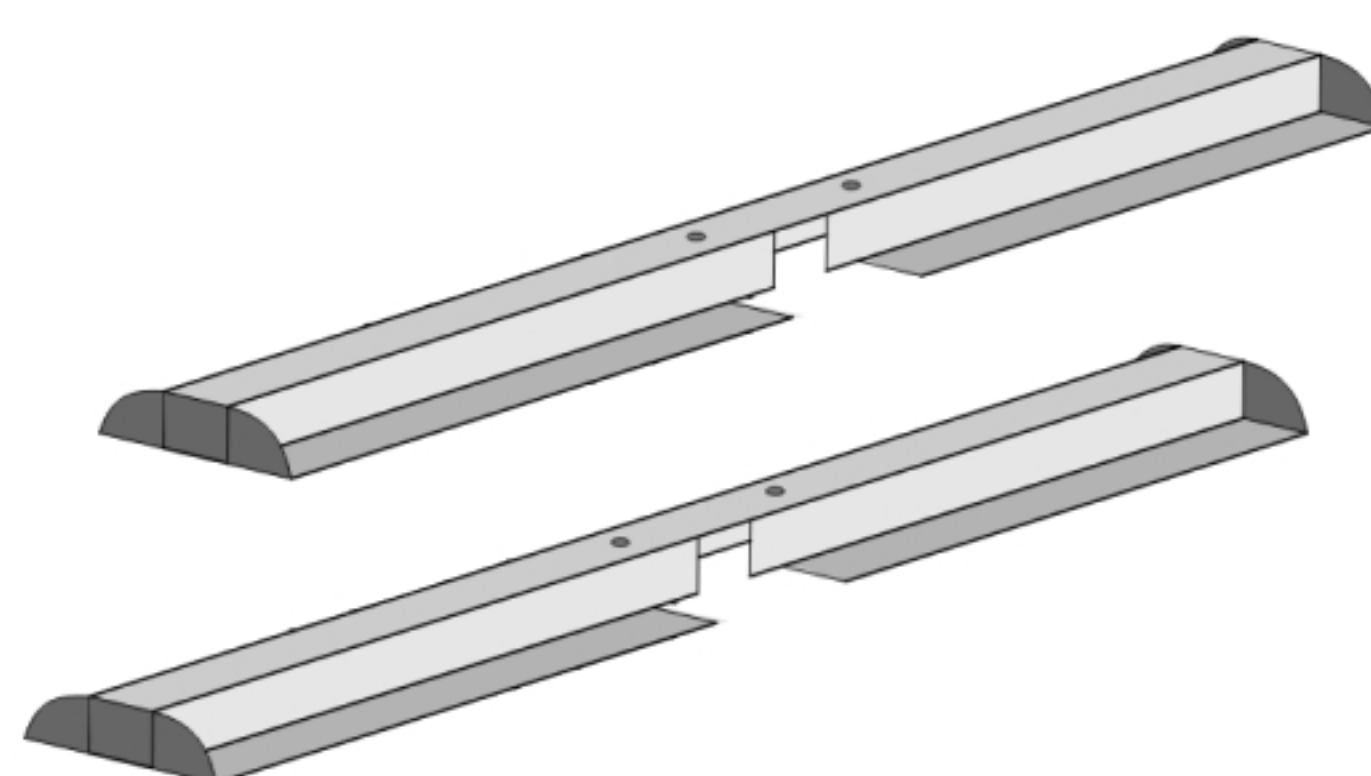
A1. Каркас купола



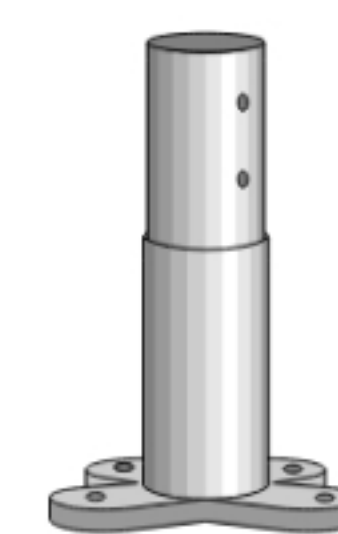
A2. Тент купола



A3. Пластиковые упоры 8 или 16 шт.



B2. Опоры подставки



B1. Крестовина
монтажная

0 1 2 3 4 5 6 7 8 9 10 11 12 CM

Винт M8 2 шт., и 2 шайбы

Винт M10 4 шт.

Болт M6 4 или 8 шт., гайки,
4 или 8 шт.

Шестигранник на M8

Шестигранник на M10

Для сборки зонта

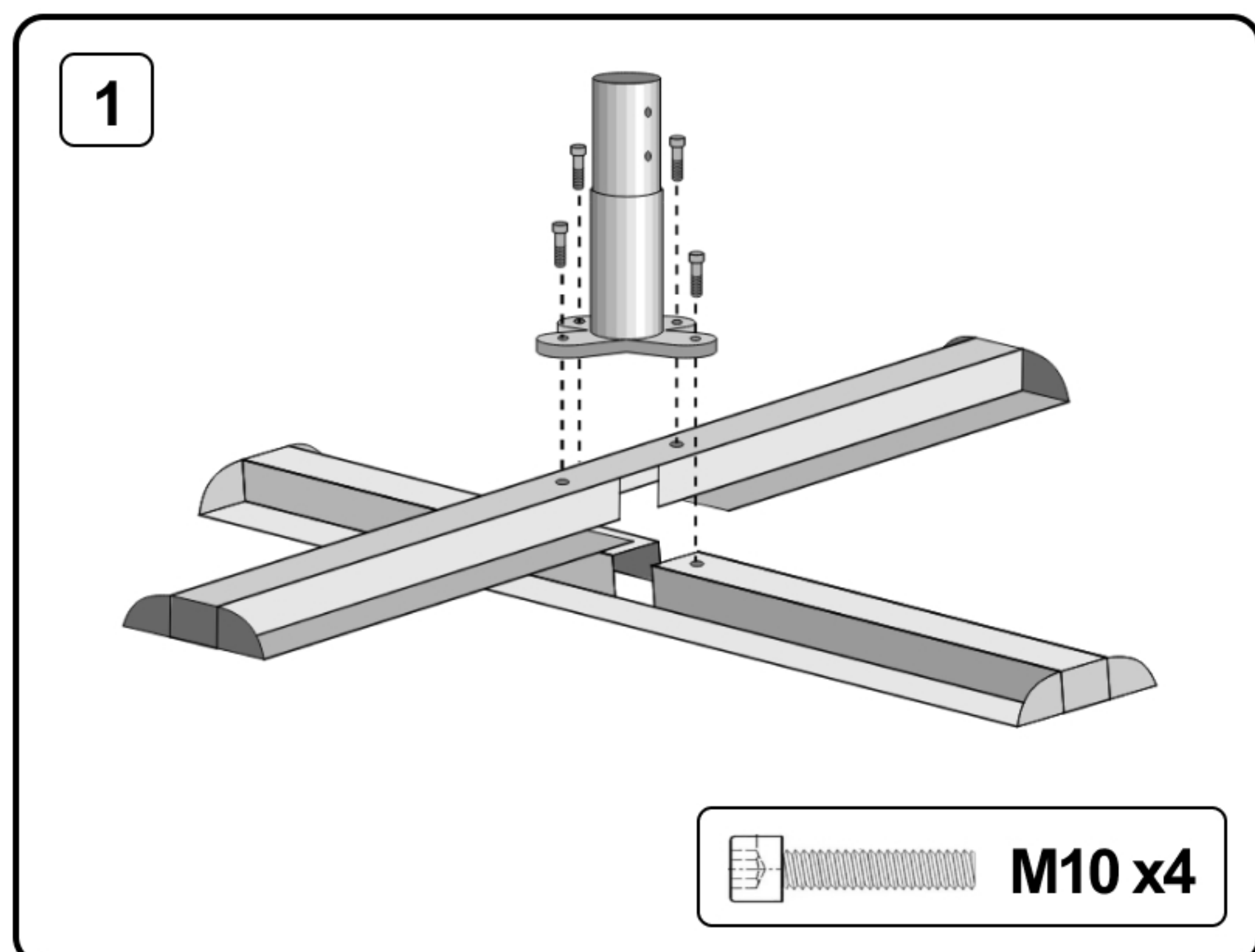
1 человек

стремянка

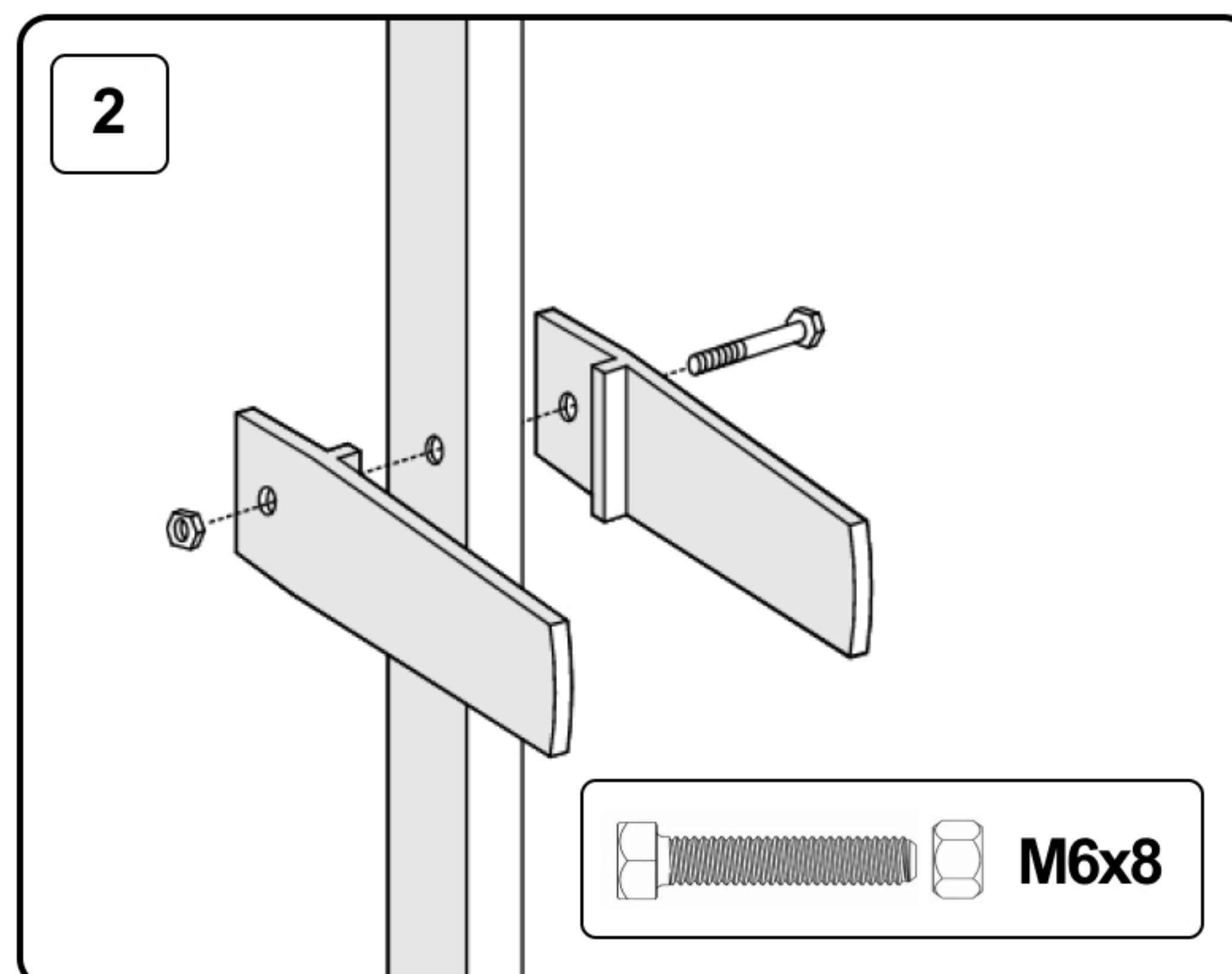
ключ на 10 мм.

плиты для утяжеления

Сборка и установка зонта на боковой опоре СТАНДАРТ 60




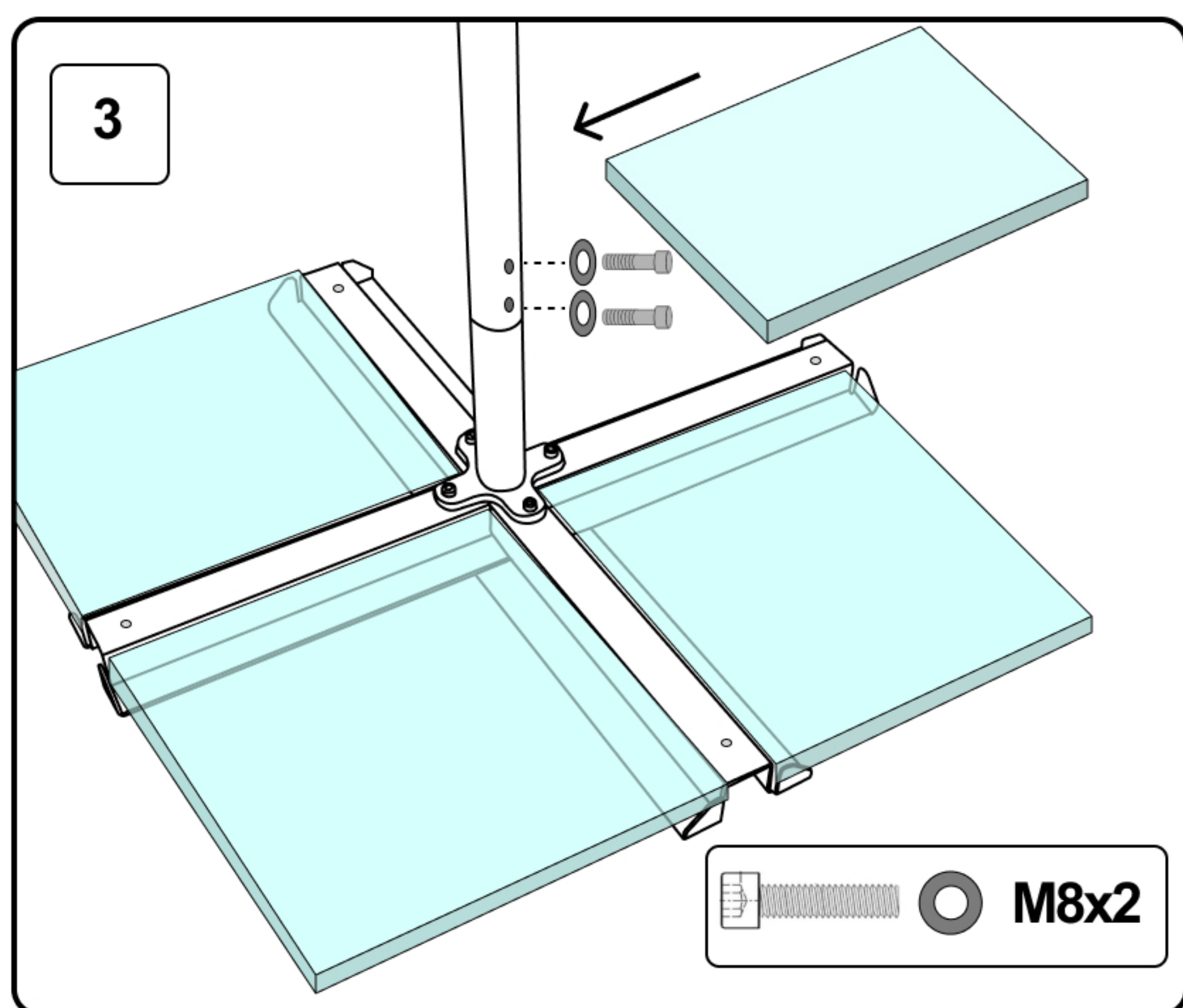
1. Основание зонта устанавливается на месте его стационарного размещения, на ровной поверхности. Соедините 2 опоры подставки с монтажной крестовиной винтами M10



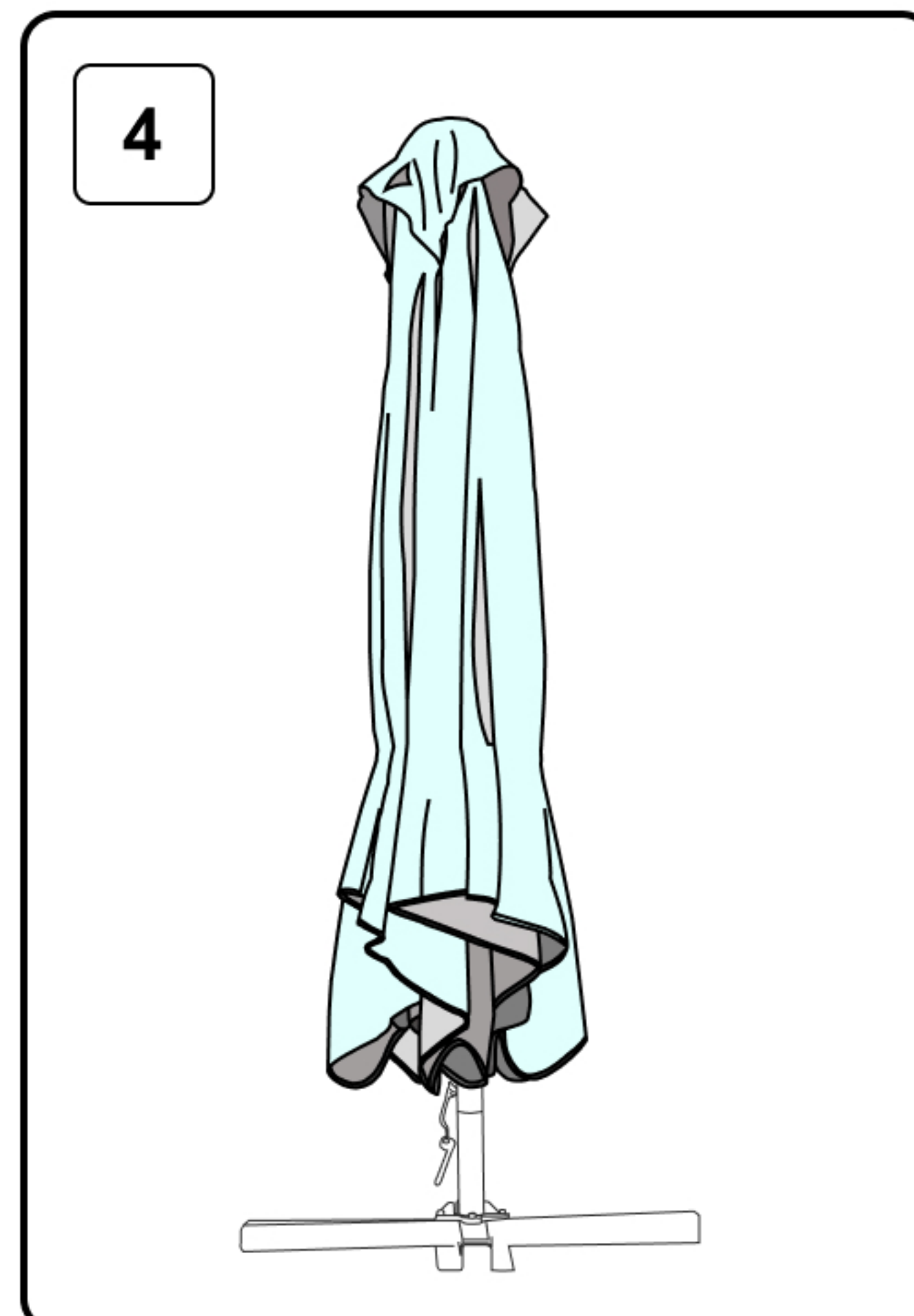
2. На 8 спиц каркаса купола установите по 2 упора на каждую спицу. Зафиксируйте гайкой на болт M6. Упоры направлены во внешнюю сторону. При закрытии упоры не дают схлопнуться зонту с мачтой см. п.8

знак качества

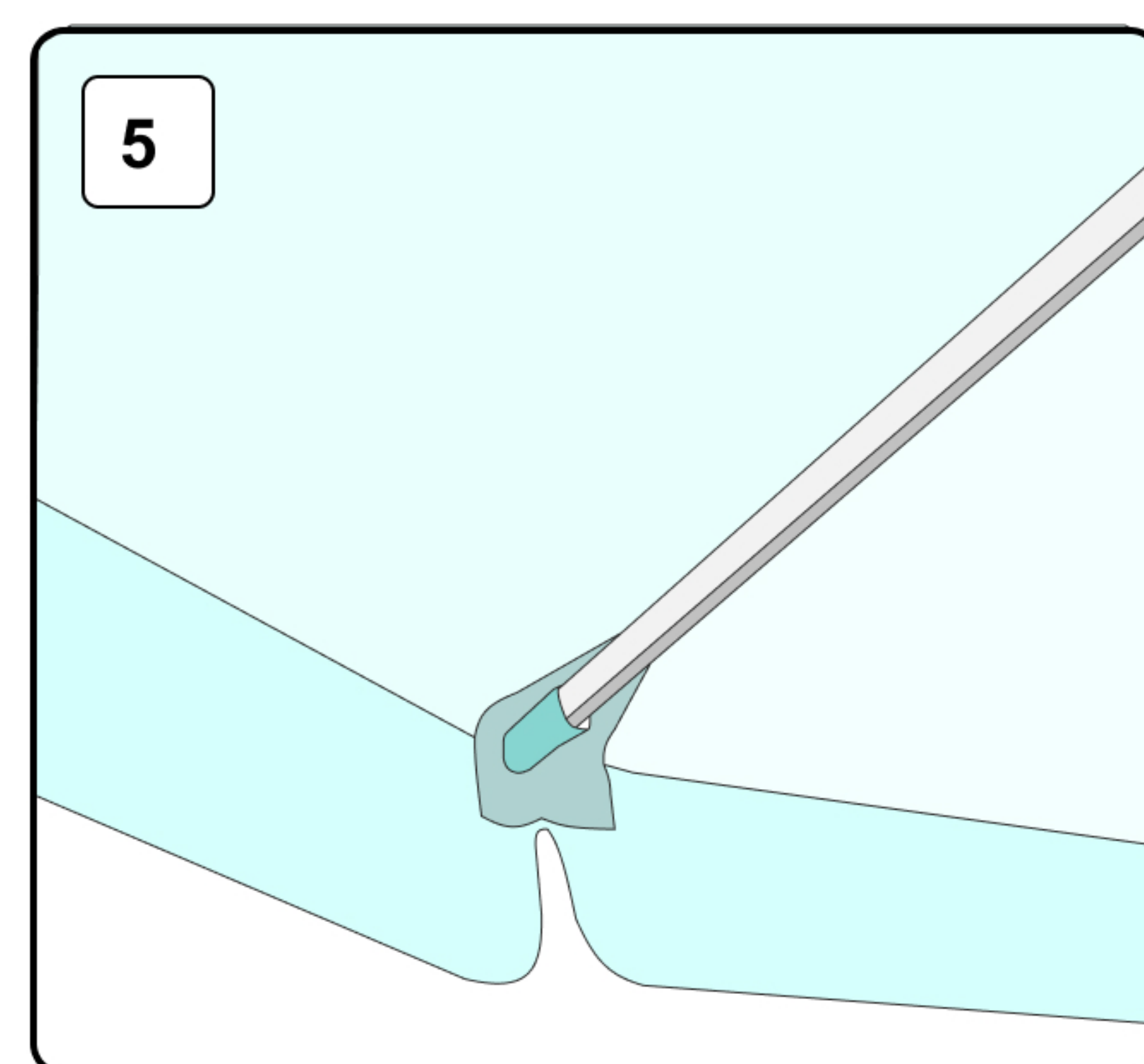
Каждый зонт имеет свой **серийный номер** на фирменной этикетке на стойке зонта. Зонт имеет сертификат качества РСТ. Сделано в России. 



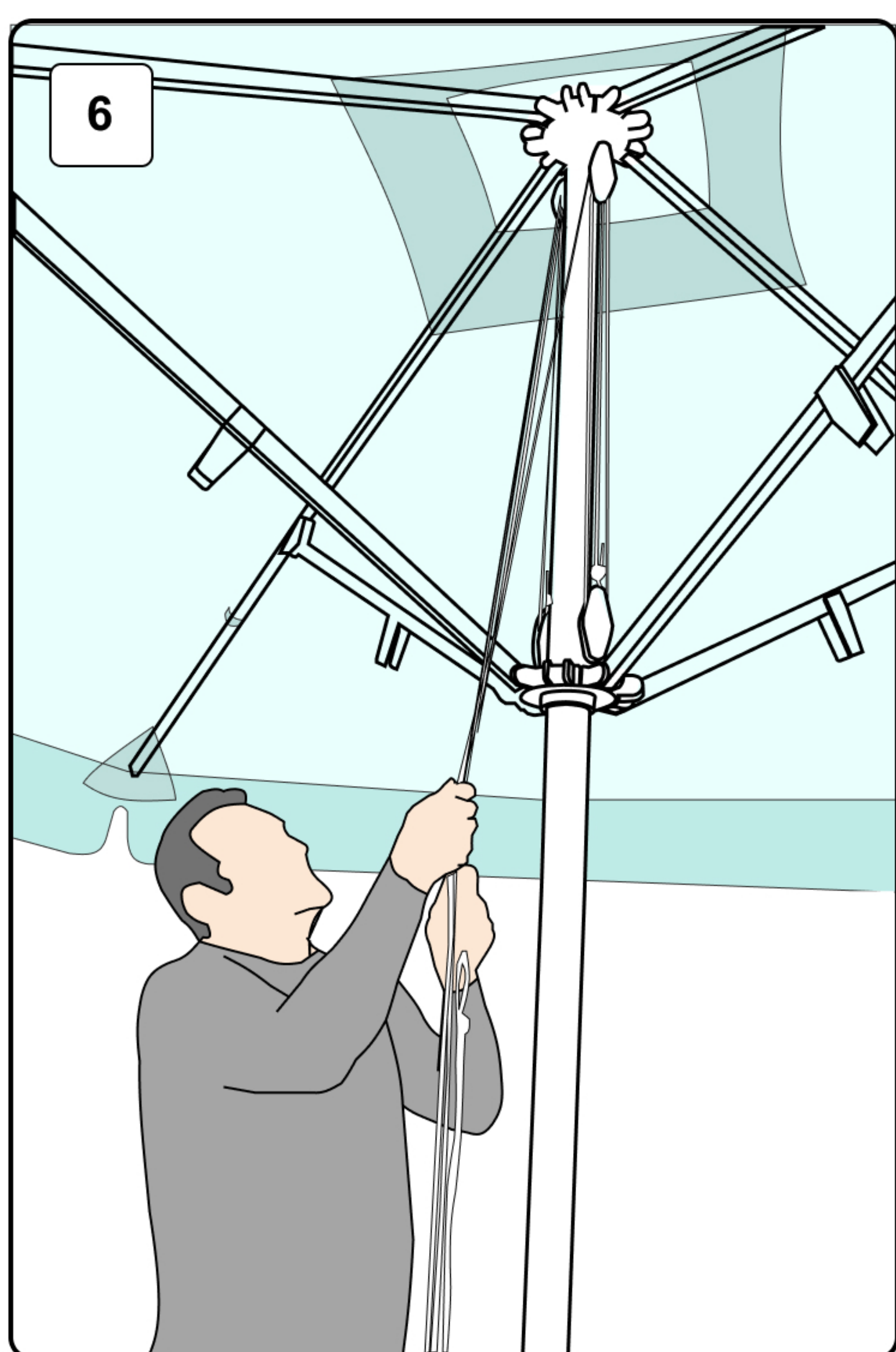
3. Утяжелители (бетонные плиты) установите на подставку не менее 180кг. **ОБЯЗАТЕЛЬНО!** Вставьте мачту зонта в монтажную крестовину, так чтобы технические отверстия совпали. Затяните шестигранником два винта M8 с шайбами.



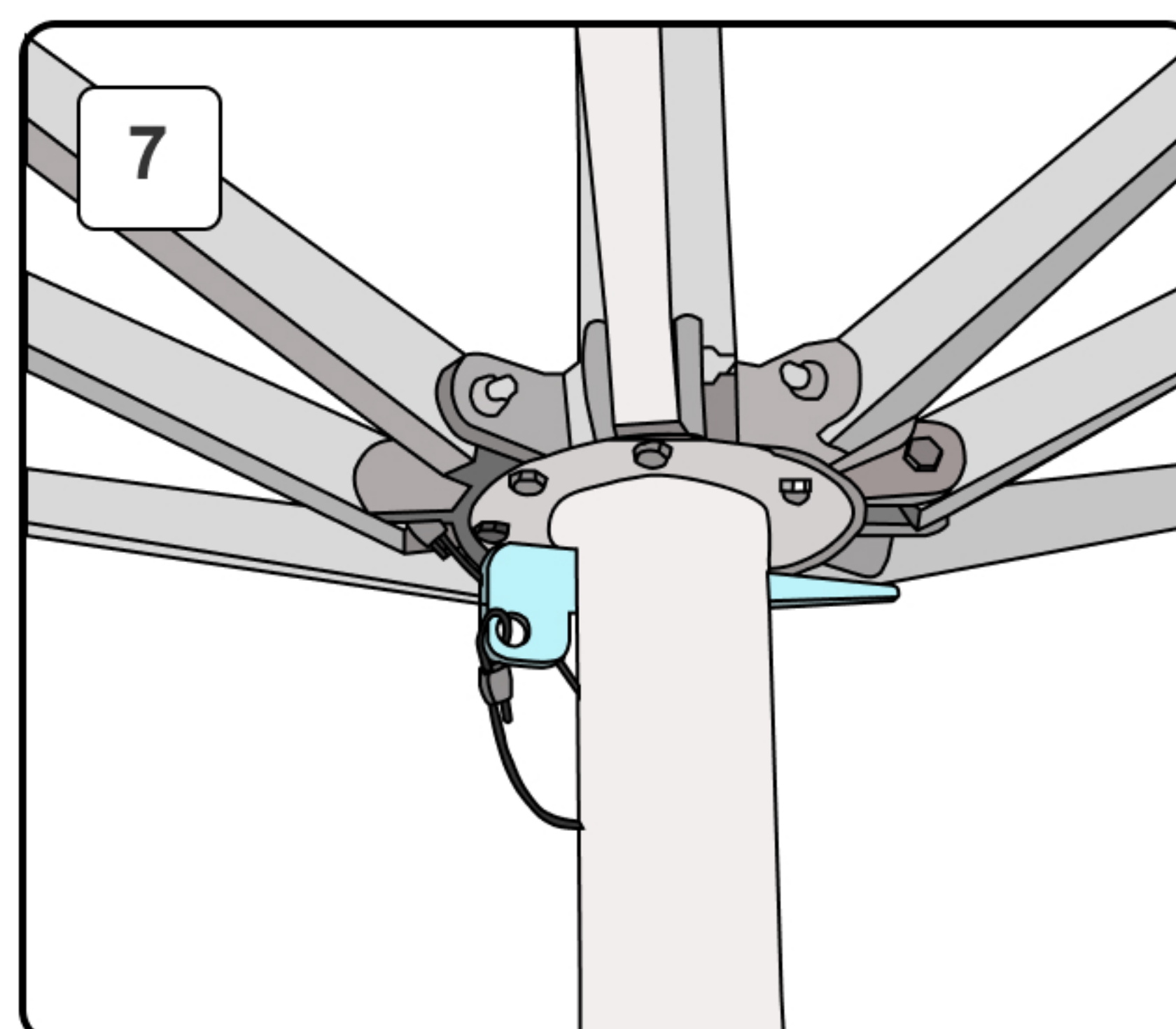
4. Наденьте купол на верх каркаса, воспользуйтесь стремяжкой. Закрепите центр купола на винт, фиксирующий верхнюю коронку.



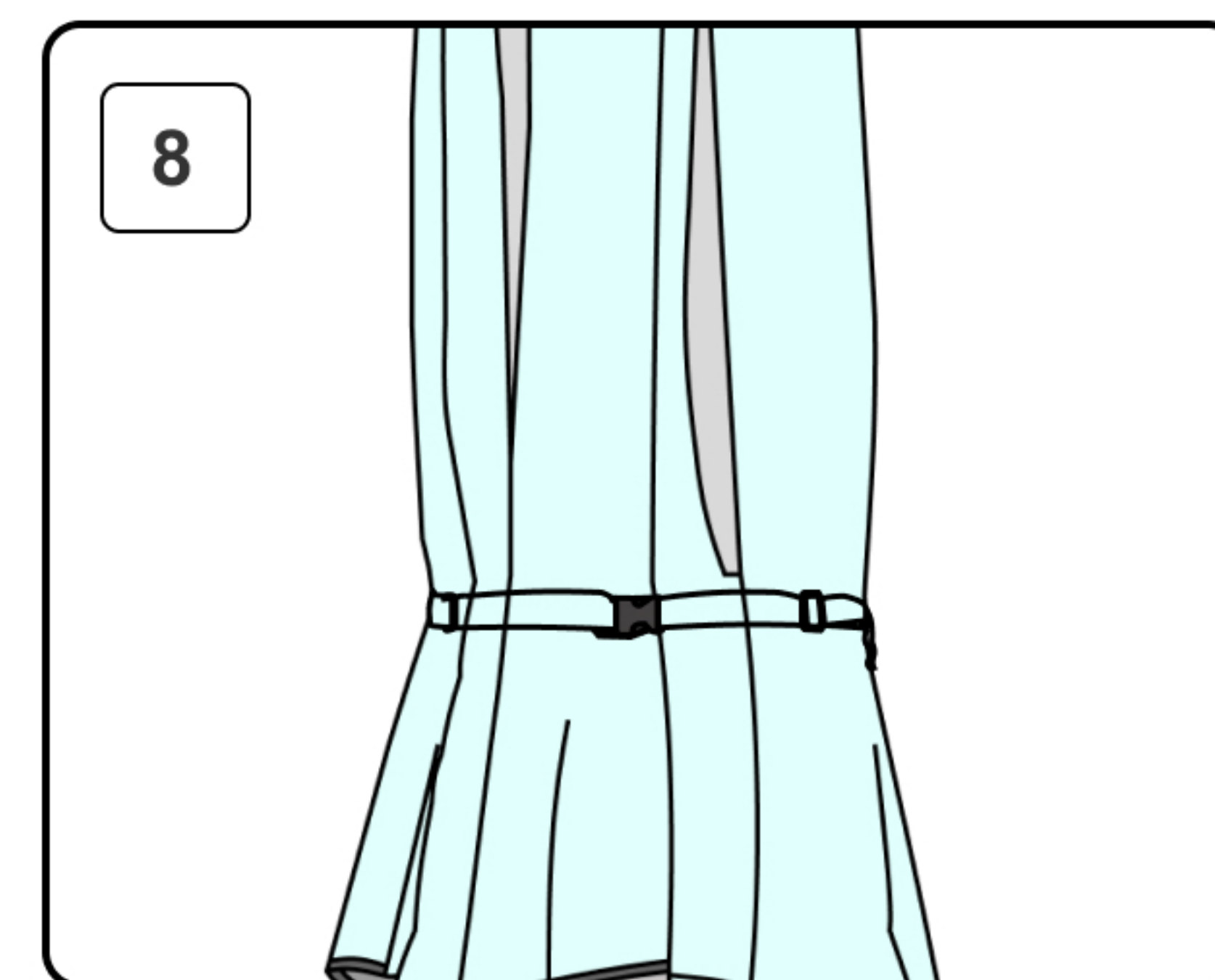
5. Вставьте спицы в боковые кармашки на тенте купола. Специальными застежками-липучками (лента велкро) прикрепите спицы к тенту.



6. Откройте купол. Тяните за шнур, разводя спицы зонта в стороны от мачты.



7. Вставьте ключ-фиксатор под коронку купола сразу после его открытия. Чтобы закрыть зонт, надо натянуть шнур, вынуть ключ-фиксатор и плавно стравить шнур.



8. Закрытый купол зафиксировать ремнем и застегнуть пряжку.

ВНИМАНИЕ!

Если комплектация зонта не полная или есть видимые дефекты деталей, то зафиксируйте этот факт на фото или видео и обратитесь к продавцу, также данную информацию отправьте на почту sales@fabrikazont.ru

Если у вас возникли сложности при сборке зонта или вопросы по сборке или эксплуатации, то напишите на нашу почту sales@fabrikazont.ru с указанием контактного номера телефона и моделью зонта. Наш специалист свяжется с вами и обязательно поможет.

Спецификация зонт на центральной опоре СТАНДАРТ 60

ОСНОВНЫЕ ХАРАКТЕРИСТИКИ И ФУНКЦИОНАЛ ЗОНТА		СТАНДАРТ 60	СТАНДАРТ 60	СТАНДАРТ 60	СТАНДАРТ 60	СТАНДАРТ 60	СТАНДАРТ 60
Размер купола	4,0 х 4,0 м	3,5 х 3,5 м	3,0 х 3,0 м	4,0 х 4,0 м	3,5 х 3,5 м	3,0 х 3,0 м	
Тип зонта	с центральной опорой	с центральной опорой	с центральной опорой	с центральной опорой	с центральной опорой	с центральной опорой	
Форма купола	квадрат	квадрат	квадрат	круглый	круглый	круглый	
Количество спиц	8	8	4	8	8	8	
Основное покрытие каркаса/цвет	порошковое/графит	порошковое/графит	порошковое/графит	порошковое/графит	порошковое/графит	порошковое/графит	
Дополнительное покрытие каркаса (опционально)	цинковый грунт	цинковый грунт	цинковый грунт	цинковый грунт	цинковый грунт	цинковый грунт	
Тент ткань	Оxford 600D	Оxford 600D	Оxford 600D	Оxford 600D	Оxford 600D	Оxford 600D	
Цвета купола	по RAL	по RAL	по RAL	по RAL	по RAL	по RAL	
Нанесения логотипа (опционально)	да	да	да	да	да	да	
Ремень фиксации купола в собранном состоянии с пряжкой фаст	25 мм	25 мм	25 мм	25 мм	25 мм	25 мм	
Ветровой клапан	да	да	да	да	да	да	
Ветроустойчивость м/с	13	13	13	13	13	13	
Механизм подъёма	полиспат	полиспат	полиспат	полиспат	полиспат	полиспат	
Минимальный суммарный вес утяжелителей	180 кг	150 кг	120 кг	180 кг	150 кг	120 кг	
Гарантия при соблюдении правил эксплуатации	24 мес	24 мес	24 мес	24 мес	24 мес	24 мес	
Срок полезного использования	10 лет	10 лет	10 лет	10 лет	10 лет	10 лет	
КОНСТРУКТИВ И МАТЕРИАЛЫ							
Мачта (стойка), размеры, мм	60х1,5	60х1,5	60х1,5	60х1,5	60х1,5	60х1,5	
Материал мачты (стойки)	сталь	сталь	сталь	сталь	сталь	сталь	
Размеры спиц, мм	30х20х1,2	30х20х1,2	30х20х1,2	30х20х1,2	30х20х1,2	30х20х1,2	
Материал спиц	сталь	сталь	сталь	сталь	сталь	сталь	
Опорное основание, тип	разборная	разборная	разборная	разборная	разборная	разборная	
Количество слотов опорного основания	4	4	4	4	4	4	
Опорное основание, размеры, мм	1104х1104х54,4	1104х1104х54,4	1104х1104х54,4	1104х1104х54,4	1104х1104х54,4	1104х1104х54,4	
Материал опорного основания	сталь	сталь	сталь	сталь	сталь	сталь	
Коронка	сталь/полиамид	сталь/полиамид	сталь/полиамид	сталь/полиамид	сталь/полиамид	сталь/полиамид	
Крепление опорных и подпорных спиц (материал/длина х толщина)	сталь 300х1,5	сталь 300х1,5	сталь 120х1,5	сталь 300х1,5	сталь 120х1,5	сталь 120х1,5	
Заглушки на концах спиц	да	да	да	да	да	да	
МАССОГАБАРИТНЫЕ ХАРАКТЕРИСТИКИ В СОБРАННОМ СОСТОЯНИИ							
Высота в сборе , мм	3250	3120	2980	2930	2853	2762	
Высота до спиц, зонт разложен, мм	2200	2200	2200	2200	2200	2200	
Высота до спиц, зонт сложен, мм	300	555	796	877	1059	1230	
Угол наклона, град.	20	20	20	20	20	20	
Вес в сборе с куполом без утяжелителей, кг	59,4	56,5	42,5	54,1	50,2	46,1	
МАССОГАБАРИТНЫЕ ХАРАКТЕРИСТИКИ В ТРАНСПОРТНОЙ УПАКОВКЕ							
Транспортная упаковка	каркас из древесины	каркас из древесины	каркас из древесины	каркас из древесины	каркас из древесины	каркас из древесины	
Количество мест при поставке	1	1	1	1	1	1	
Размер транспортной упаковки							
Вес в транспортной упаковке, кг							
*Утяжелители покупаются отдельно							