

 ИНСТРУКЦИЯ ПО СБОРКЕ И ЭКСПЛУАТАЦИИ

ЗОНТ ТЕЛЕСТАФФ 60

ТЕЛЕСКОПИЧЕСКИЙ НА ЦЕНТРАЛЬНОЙ ОПОРЕ



 Дзен




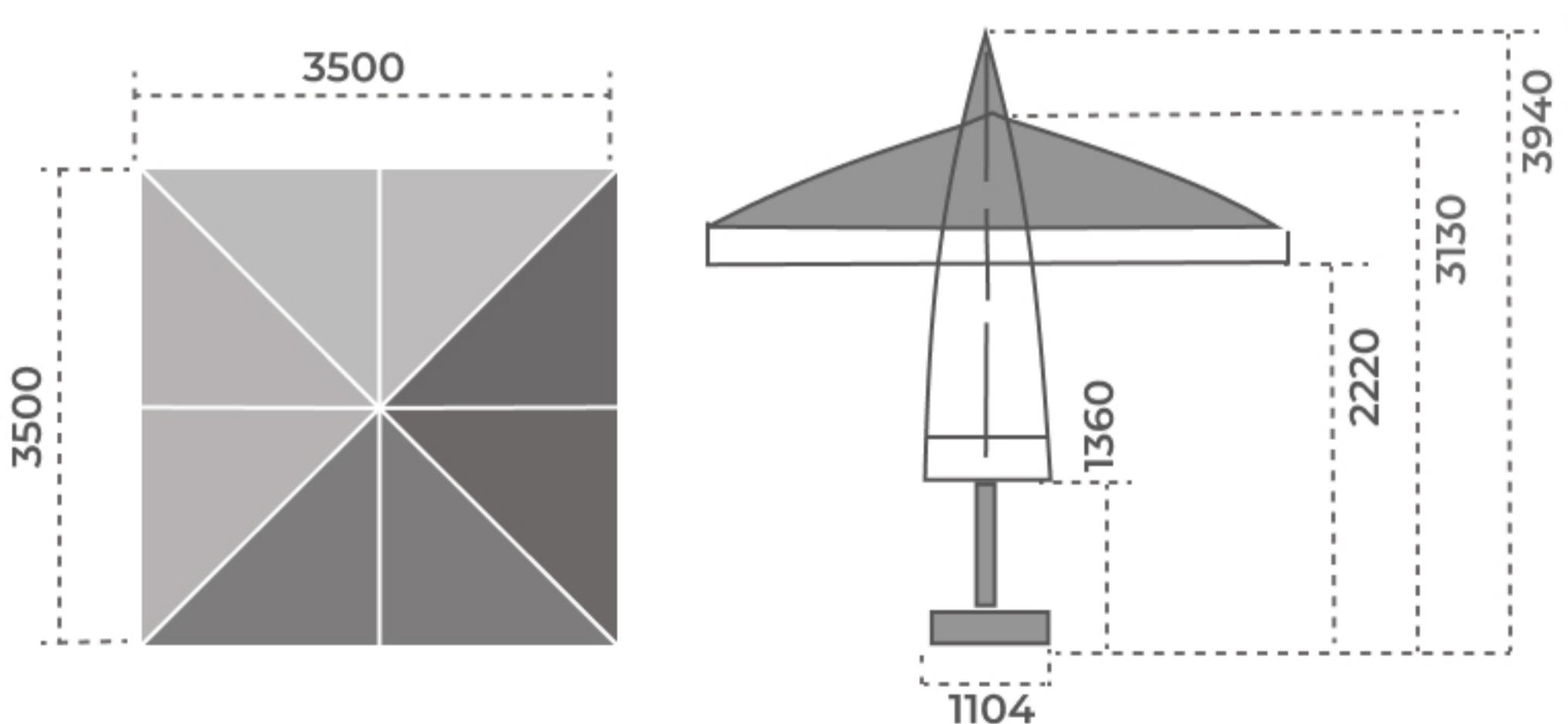












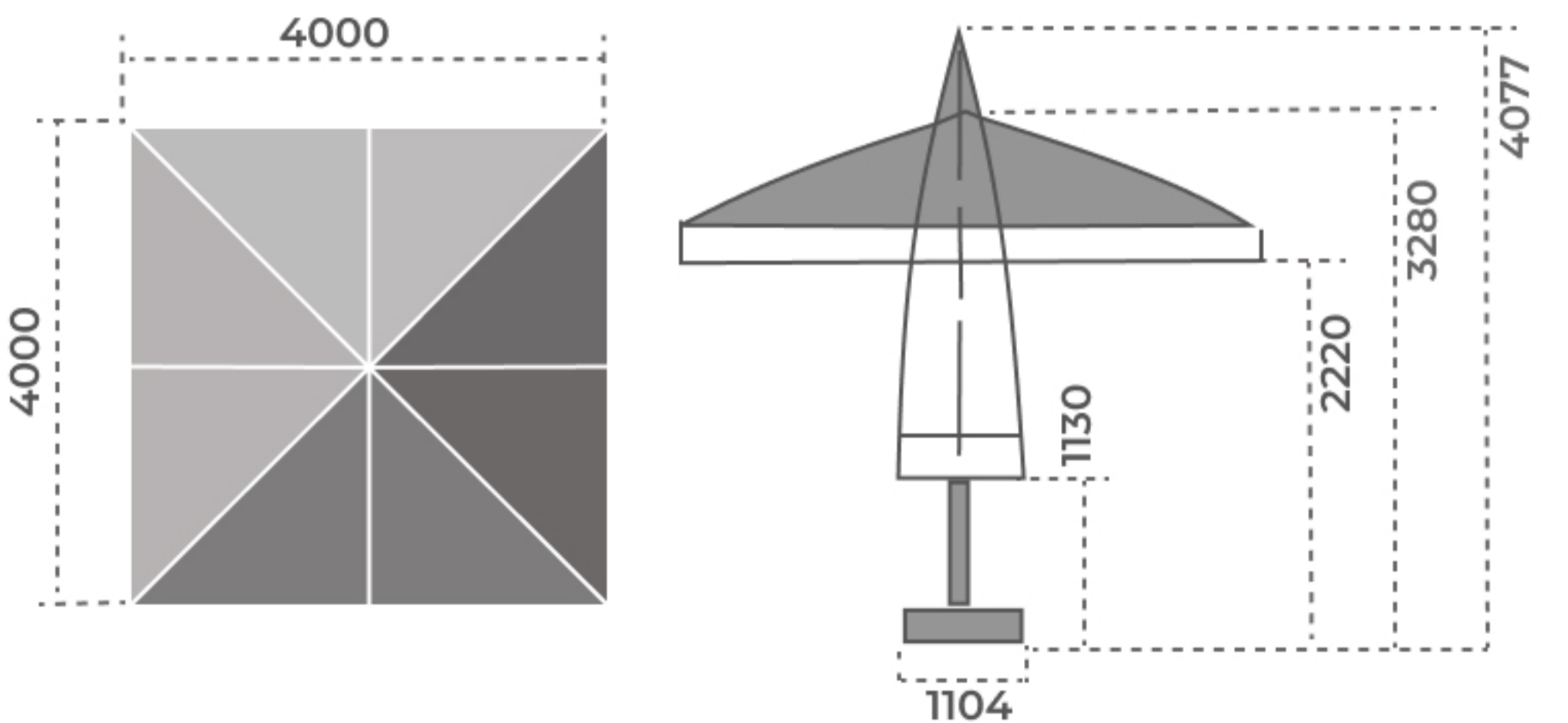





ВИДЕО ЗОНТ
ТЕЛЕСКОПИЧЕСКИЙ

Спецификация телескопический ТЕЛЕСТАФФ 60

ОСНОВНЫЕ ХАРАКТЕРИСТИКИ И ФУНКЦИОНАЛ ЗОНТА	ТЕЛЕСТАФФ 60	ТЕЛЕСТАФФ 60	ТЕЛЕСТАФФ 60	ТЕЛЕСТАФФ 60
Размер купола	4,0 x 4,0 м	3,5 x 3,5 м	4,0 x 4,0 м	3,5 x 3,5 м
Тип зонта	телескопический с центральной опорой	телескопический с центральной опорой	телескопический с центральной опорой	телескопический с центральной опорой
Форма купола	квадрат	квадрат	круглый	круглый
Количество спиц	8	8	8	8
Основное покрытие каркаса/цвет	порошковое/графит	порошковое/графит	порошковое/графит	порошковое/графит
Дополнительное покрытие каркаса (опционально)	цинковый грунт	цинковый грунт	цинковый грунт	цинковый грунт
Тент ткань	Oxford 600D	Oxford 600D	Oxford 600D	Oxford 600D
Цвета купола	по RAL	по RAL	по RAL	по RAL
Нанесения логотипа (опциоанально)	да	да	да	да
Ремень фиксации купола в собранном состоянии с пряжкой фаст	25 мм	25 мм	25 мм	25 мм
Ветровой клапан	да	да	да	да
Ветроустойчивость м/с	13	13	13	13
Механизм подъёма	рычаг	рычаг	рычаг	рычаг
Минимальный суммарный вес утяжелителей	180 кг	180 кг	180 кг	180 кг
Гарантия при соблюдении правил эксплуатации	24 мес	24 мес	24 мес	24 мес
Срок полезного использования	10 лет	10 лет	10 лет	10 лет
КОНСТРУКТИВ И МАТЕРИАЛЫ				
Мачта (стойка), размеры, мм	60x1,5	60x1,5	60x1,5	60x1,5
Материал мачты (стойки)	сталь	сталь	сталь	сталь
Размеры спиц, мм	30x20x1,2	30x20x1,2	30x20x1,2	30x20x1,2
Материал спиц	сталь	сталь	сталь	сталь
Опорное основание, тип	разборная	разборная	разборная	разборная
Количество слотов опорного основания	4	4	4	4
Опорное основание, размеры, мм	1104x1104x54,4	1104x1104x54,4	1104x1104x54,4	1104x1104x54,4
Материал опорного основания	сталь	сталь	сталь	сталь
Коронка	сталь/полиамид	сталь/полиамид	сталь/полиамид	сталь/полиамид
Крепление опорных и подпорных спиц (материал/длина x толщина)	сталь 300x1,5	сталь 300x1,5	сталь 300x1,5	сталь 300x1,5
Заглушки на концах спиц	да	да	да	да
МАССОГАБАРИТНЫЕ ХАРАКТЕРИСТИКИ В СОБРАННОМ СОСТОЯНИИ				
Высота в сборе , мм	3280/(4077 сложен)	3130/(3940 сложен)	3280/(4077 сложен)	3130/(3940 сложен)
Высота до спиц, зонт разложен, мм	2200	2200	2200	2200
Высота до спиц, зонт сложен, мм	1130	1360	1130	1360
Угол наклона, град.	20	20	20	20
Вес в сборе с куполом без утяжелителей, кг	64,9	62,6	64,9	62,6
МАССОГАБАРИТНЫЕ ХАРАКТЕРИСТИКИ В ТРАНСПОРТНОЙ УПАКОВКЕ				
Транспортная упаковка	каркас из древесины	каркас из древесины	каркас из древесины	каркас из древесины
Количество мест при поставке				
*утяжелители покупаются отдельно				

ГАБАРИТЫ

ХАРАКТЕРИСТИКИ


 3,5 x 3,5		 Kg 62,6	 Kg 180	 60x1,5	 белый	 8	 30x20x1,2	 - вес зонта в сборе  - минимальный вес утяжелителей  - размер мачты/опоры  - порошковое окрашивание каркаса зонта  - количество спиц купола  - профиль трубы спицы
	4,0 x 4,0		 Kg 64,9	 Kg 180	 60x1,5	 белый	 8	

Руководство по использованию зонта телескопического ТЕЛЕСТАФФ 60

Благодарим Вас за выбор этого зонта! Мы прилагаем все усилия на всех этапах разработки и производства нашей продукции, чтобы обеспечивать стабильное и высокое качество для пользователей.

ВАЖНО! ДЛЯ ТОГО, ЧТОБЫ ЗОНТ БЫЛ НАДЛЕЖАЩЕГО КАЧЕСТВА, ФУНКЦИОНАЛЕН И БЕЗОПАСЕН, ПРИ ЕГО УСТАНОВКЕ, ИСПОЛЬЗОВАНИИ, ОБСЛУЖИВАНИИ, РЕКОМЕНДУЕМ ВАМ ВНИМАТЕЛЬНО ПРОЧИТАТЬ ЭТО РУКОВОДСТВО ПО СБОРКЕ И ЭКСПЛУАТАЦИИ ПЕРЕД ИСПОЛЬЗОВАНИЕМ. ПОЖАЛУЙСТА, ОБРАТИТЕ ВНИМАНИЕ НА ОСНОВНЫЕ ПРЕДУПРЕЖДЕНИЯ О БЕЗОПАСНОСТИ.

1. ВАЖНАЯ ИНФОРМАЦИЯ

 **ВАЖНО, СОХРАНИТЕ РУКОВОДСТВО ДЛЯ ДАЛЬНЕЙШЕГО ИСПОЛЬЗОВАНИЯ. ПОЖАЛУСТА, ВНИМАТЕЛЬНО ПРОЧИТАЙТЕ**

Если конструкция зонта уже собрана, то перед использованием убедитесь, что все болты затянуты и утяжелители соответствующего веса. Если зонт требует сборки, то убедитесь что комплектация полная и все элементы без видимых дефектов и повреждений. Если это не так, то не используйте данный зонт и обратитесь к продавцу за возвратом или недостающим элементом.

2. СБОРКА И УСТАНОВКА

Рекомендуем использовать упаковку в качестве поверхности для его сборки, чтобы избежать царапины и загрязнения. Поверхность для установки зонта должна быть ровная без наклона и рассчитана на нагрузку веса данной конструкции. Зонт должен быть размещен на устойчивой поверхности. Для установки зонта требуется два человека. Рекомендуем не перетягивать сильно болты во время сборки и убедиться, что они надежно затянуты в завершении установки.

3. ПРАВИЛА ЭКСПЛУАТАЦИИ

Зонт предназначен для использования на открытом воздухе. 1. Не повисайте на конструкции и не вешайте на него тяжелые предметы. 2. Не располагайте рядом с зонтом открытый огонь и прямые источники тепла, обогреватели, грили, мангалы, свечи. Не запускать вблизи петарды, фейерверки. 3. Не используйте открытый зонт при стихиях: ливень, сильный ветер, грозы, град, снегопад; в таких обстоятельствах безопасность использования не гарантируется. В зимний период использование зонта не рекомендуется. 4. При установке зонта рядом с цветущими деревьями, кустарниками, под кондиционерами или крышей тент купола будет загрязняться и останутся пятна (гарантия в данном случае не действует). 5. Обязательная нагрузка на основание зонта размером купола до 3х метров не менее 120 кг., для зонтов 3,5 и 4 метра не менее 180 кг., перемещение и сборка зонта без установки утяжелителей запрещено. 5. Ключ-фиксатор купола обязательно должен быть установлен сразу после его раскрытия, запрещено использовать зонт без него.



4. УХОД И ХРАНЕНИЕ

Чистка

Рекомендуем регулярно проводить чистку зонта. При использовании чистящих средств убедитесь, что они совместимы с изделием (ткань или окрашенный металл). Используйте неабразивную губку с мягким мылом и горячей водой.



Хранение в зимний период

Если зонт не используется долгий период времени или в случае плохих погодных условий, в том числе в осенние и зимние периоды рекомендуется хранить в сухом проветриваемом и защищенном от влаги месте (например, гараж, хоз. блок или навес с крышей). Перед консервацией на зимний период зонт необходимо почистить и просушить. Можно использовать чехол или накрыть зонт герметичным материалом.

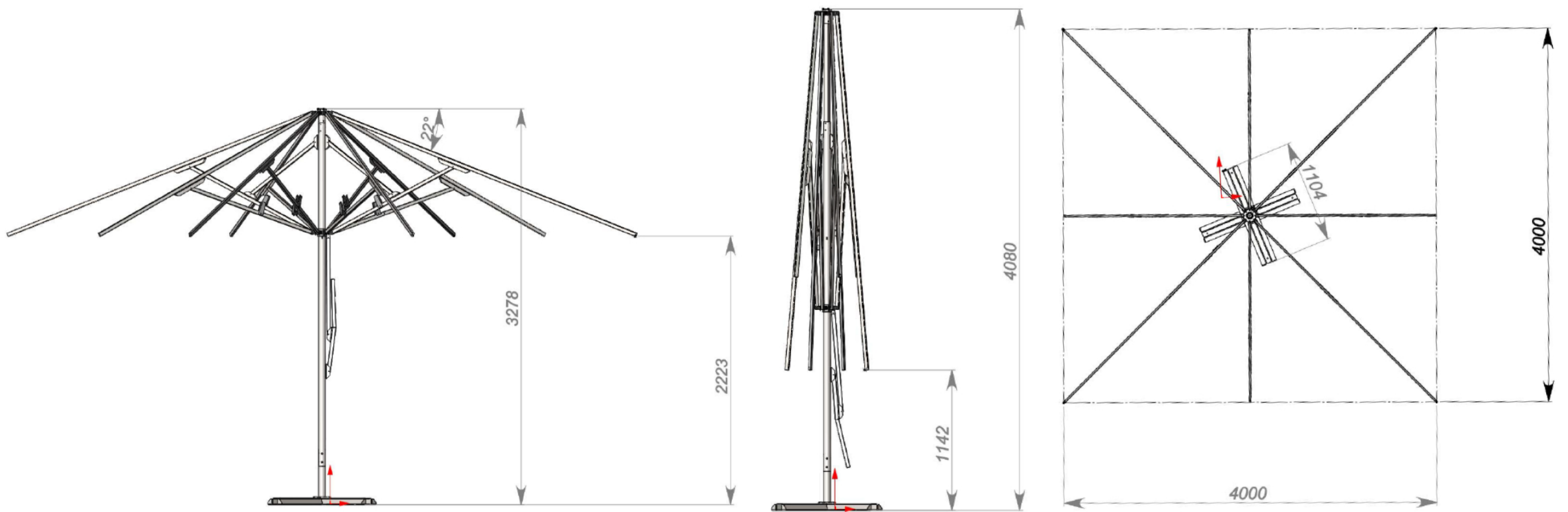
5. ГАРАНТИЯ

Зонты Фабрика Зонт являются профессиональным оборудованием, разработаны и произведены на высокоточном оборудовании по современным стандартам. Гарантия на период 2 года распространяется с момента покупки зонта. Эта гарантия распространяется на все дефекты материалов и деталей, недостающие комплектующие, а также повреждения возникшие при соблюдении условий эксплуатации и хранения. Ремонт и замена деталей не приводят к продлению первоначального гарантийного срока.

Исключение из гарантии

1. Неправильно использование зонта. 2. Повреждения во время установки. 3. Порезы, сколы, царапины от ножа в процессе вскрытия упаковки, а также следы от пола, краски, клей при сборке на поверхности. 4. Загрязнение тента купола. 5. Установка дополнительных элементов (подсветка, декор и подобное).

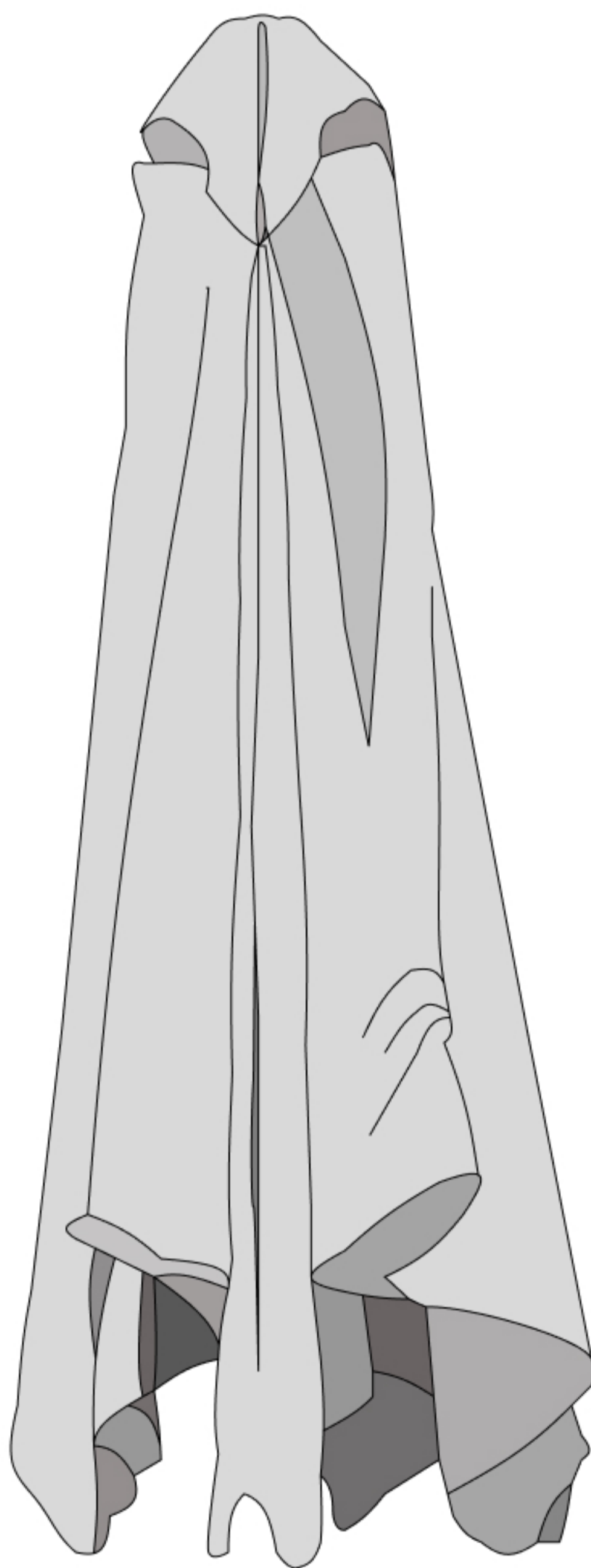
Технические характеристики зонта телескопического ТЕЛЕСТАФФ 60



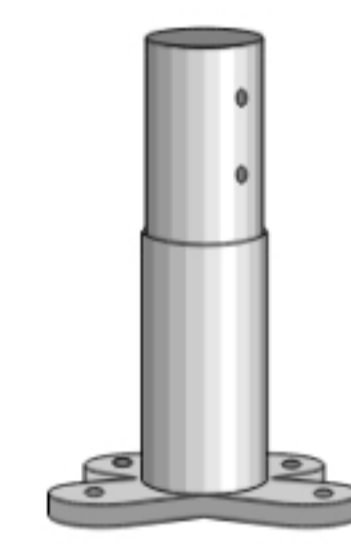
Комплектация зонта телескопического ТЕЛЕСТАФФ 60



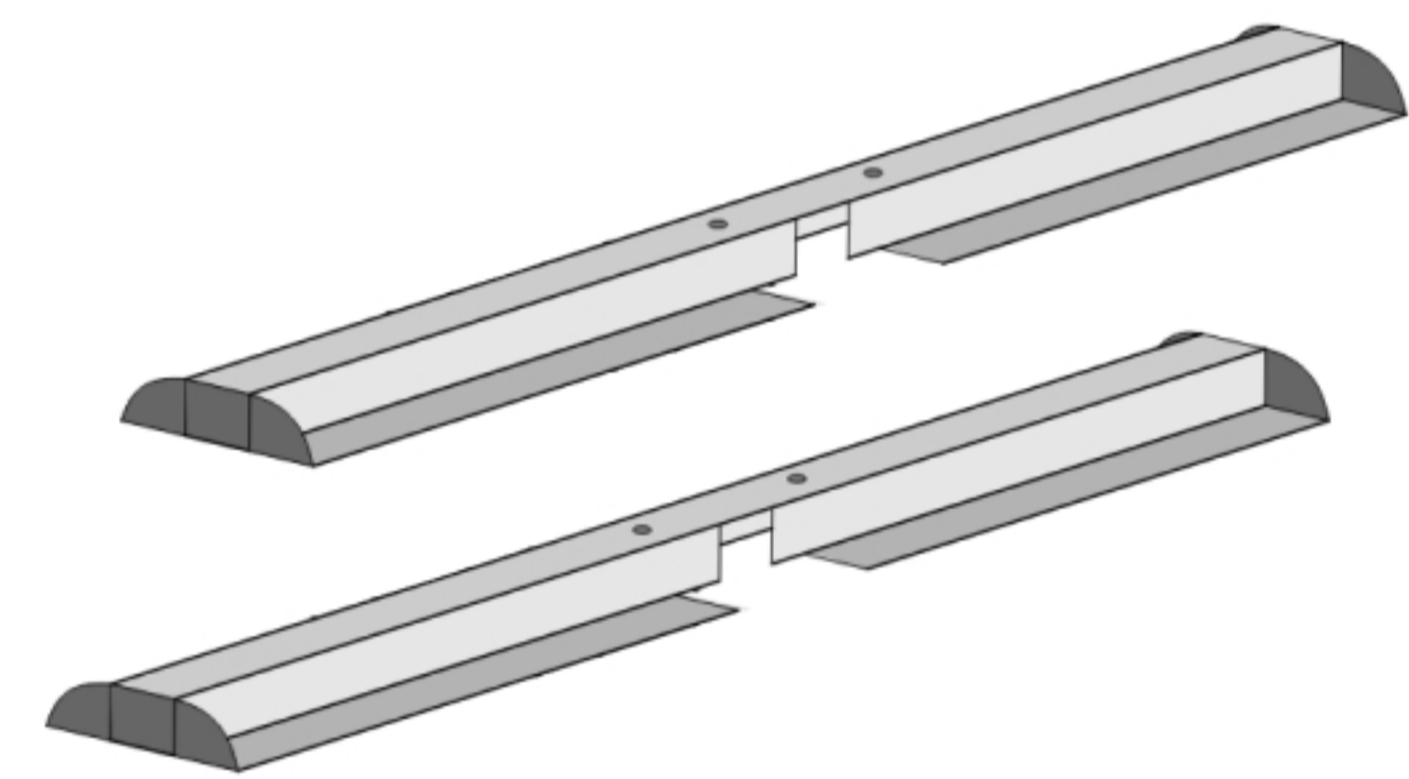
A1. Каркас купола



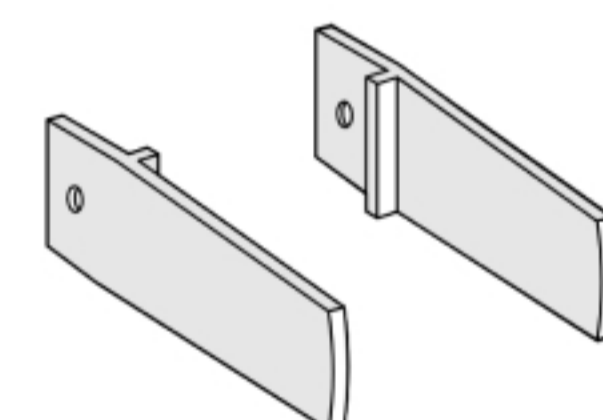
A2. Тент купола



B1. Крестовина монтажная



B2. Опоры подставки



A3. Пластиковые упоры 16 шт.

0 1 2 3 4 5 6 7 8 9 10 11 12 **СМ**

Винт М8 2 шт., и 2 шайбы

Винт М10 4 шт.

Болт М6 16 шт., гайки 16 шт. и 8 шайб

Шестигранник на М8

Шестигранник на М10

Для сборки зонта

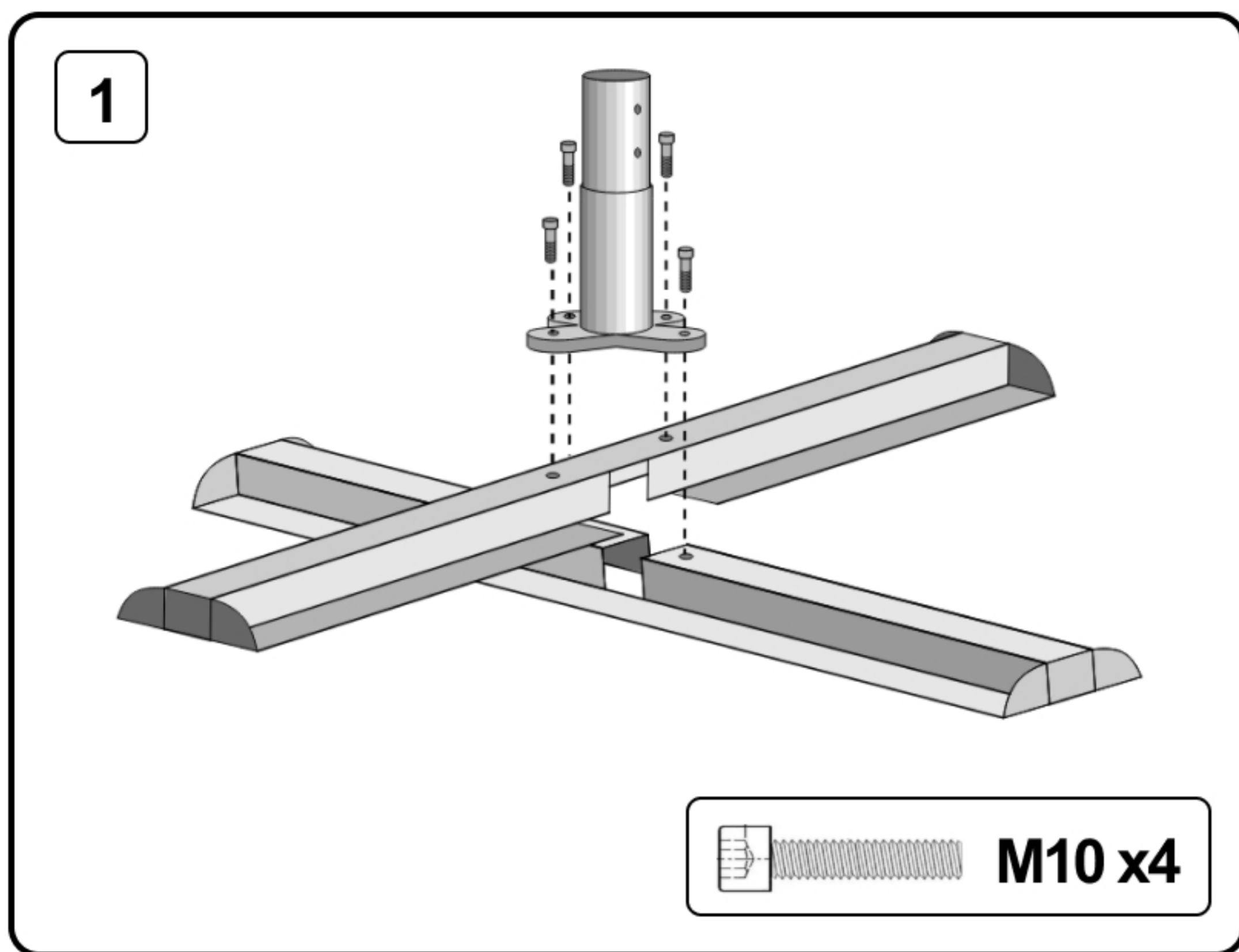
1 человек

стремянка

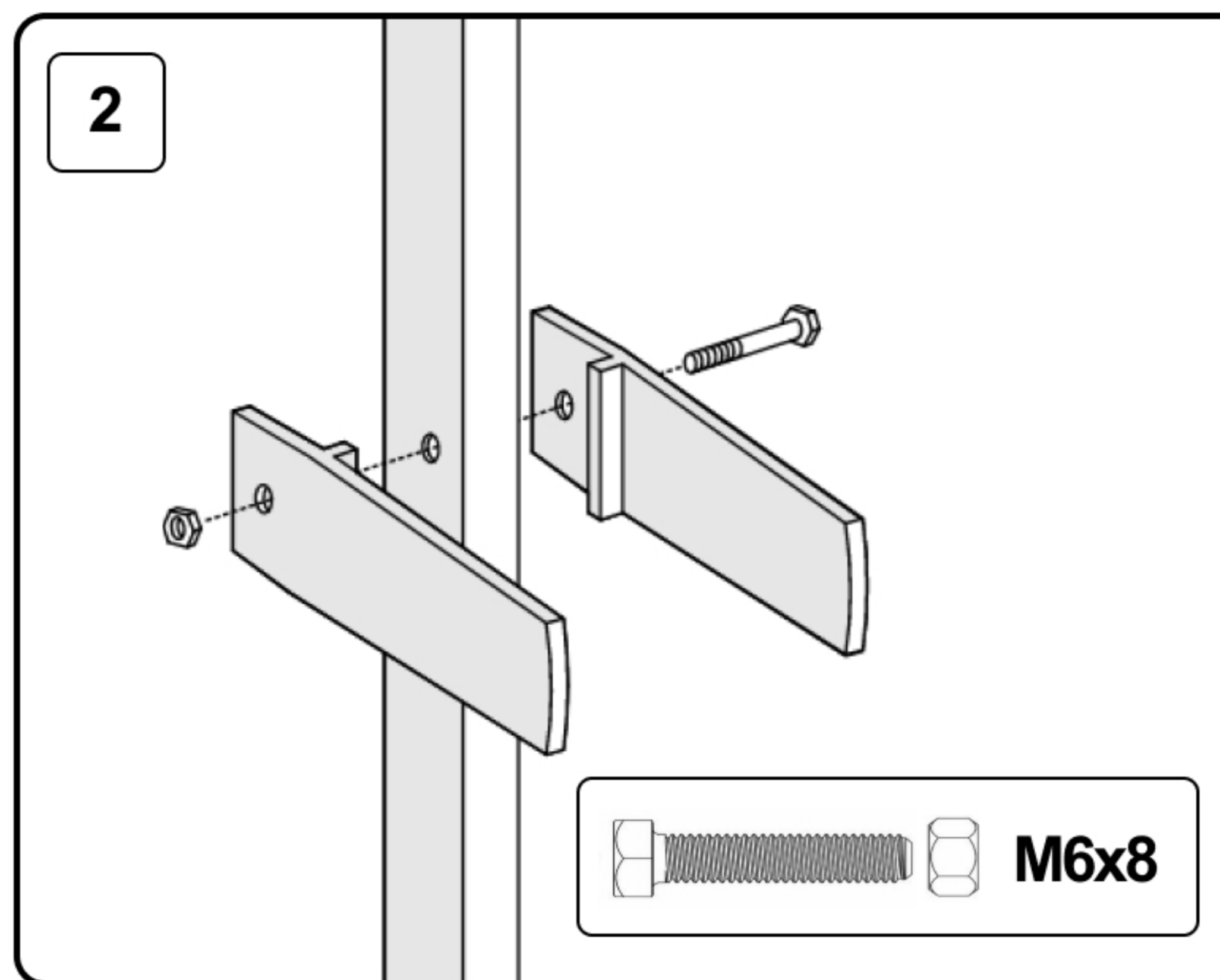
ключ на 10 мм.

плиты для утяжеления

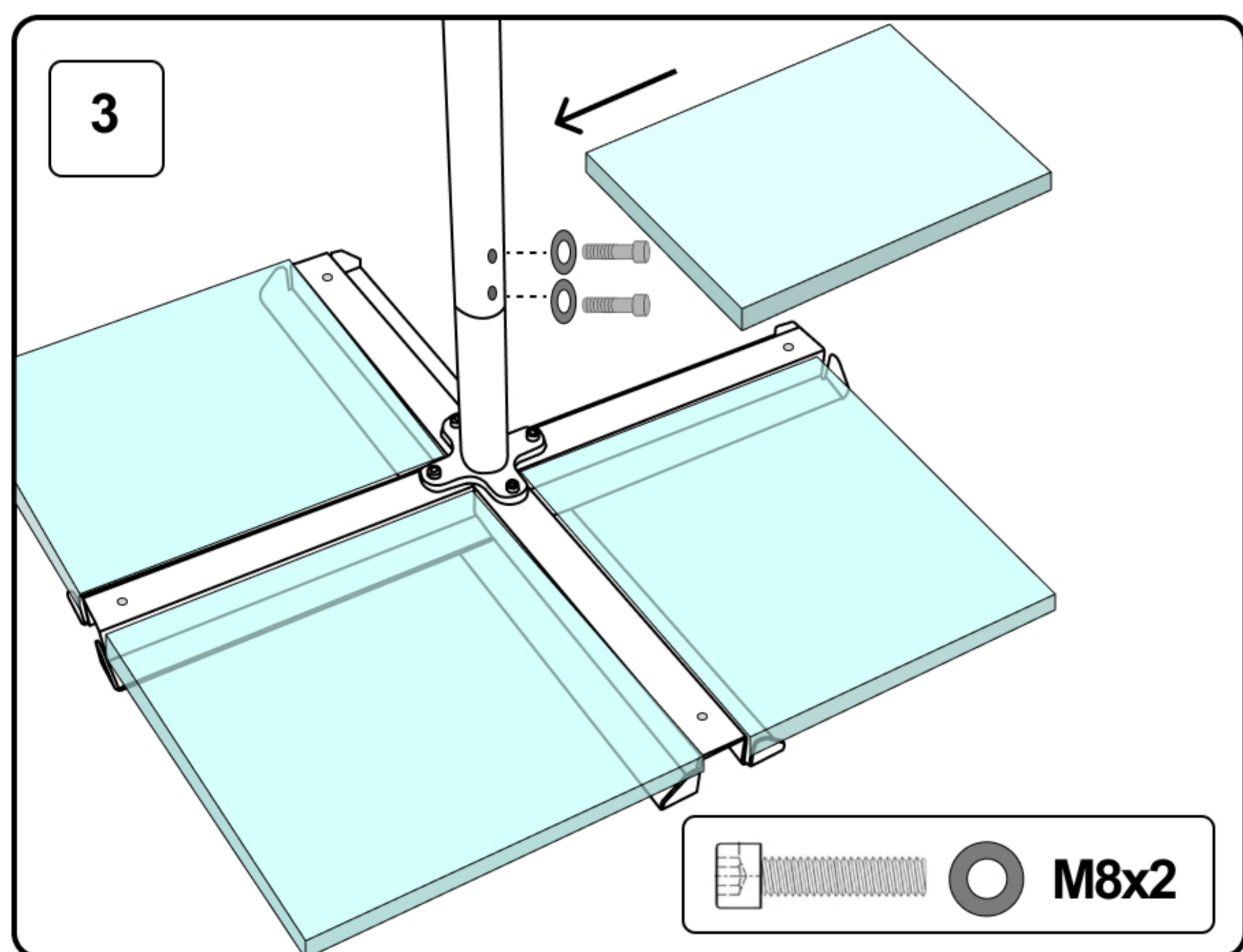
Сборка и установка телескопического зонта ТЕЛЕСТАФФ 60



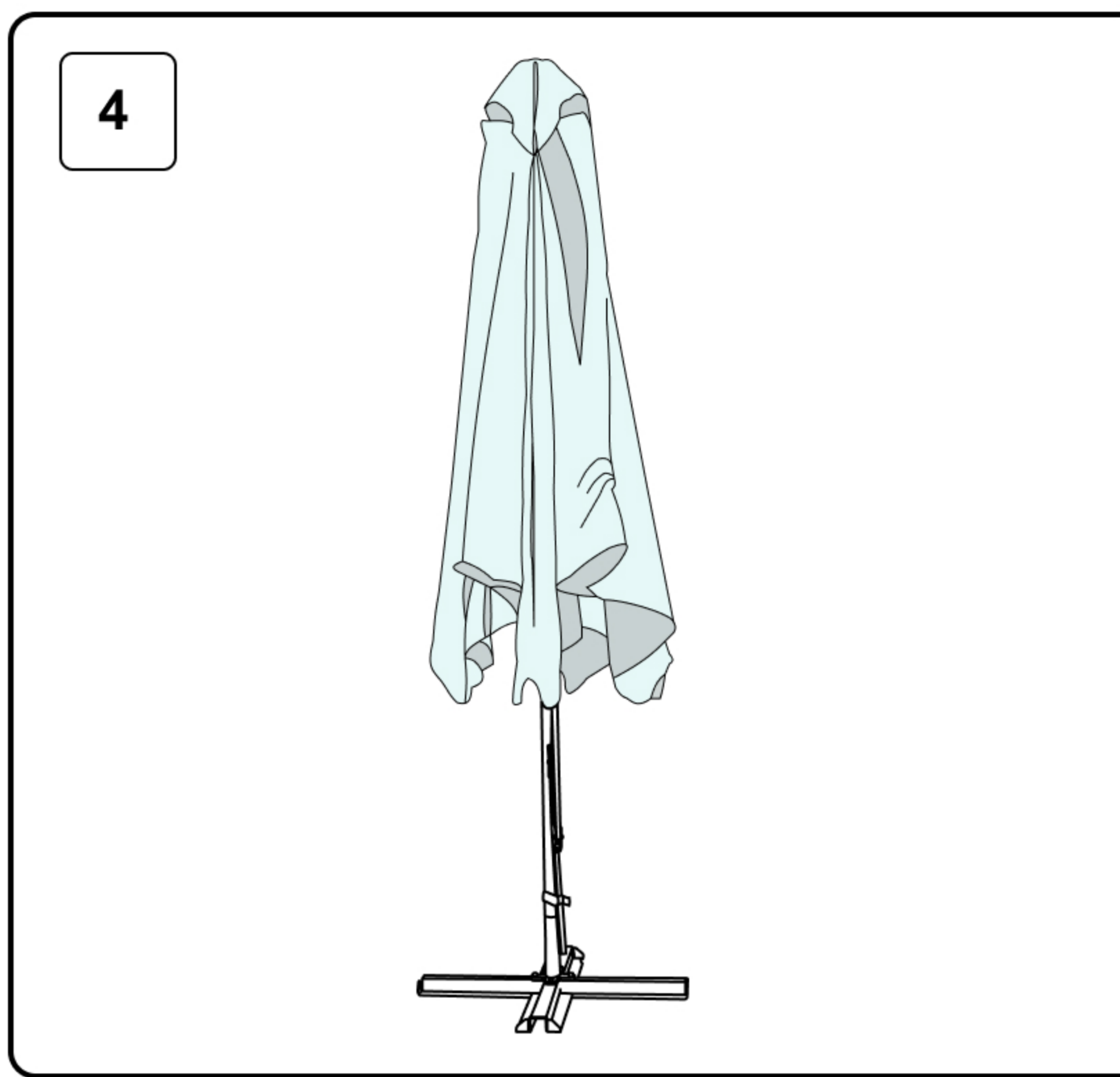
1. Основание зонта устанавливается на месте его стационарного размещения, на ровной поверхности. Соедините 2 опоры подставки с монтажной крестовиной винтами M10



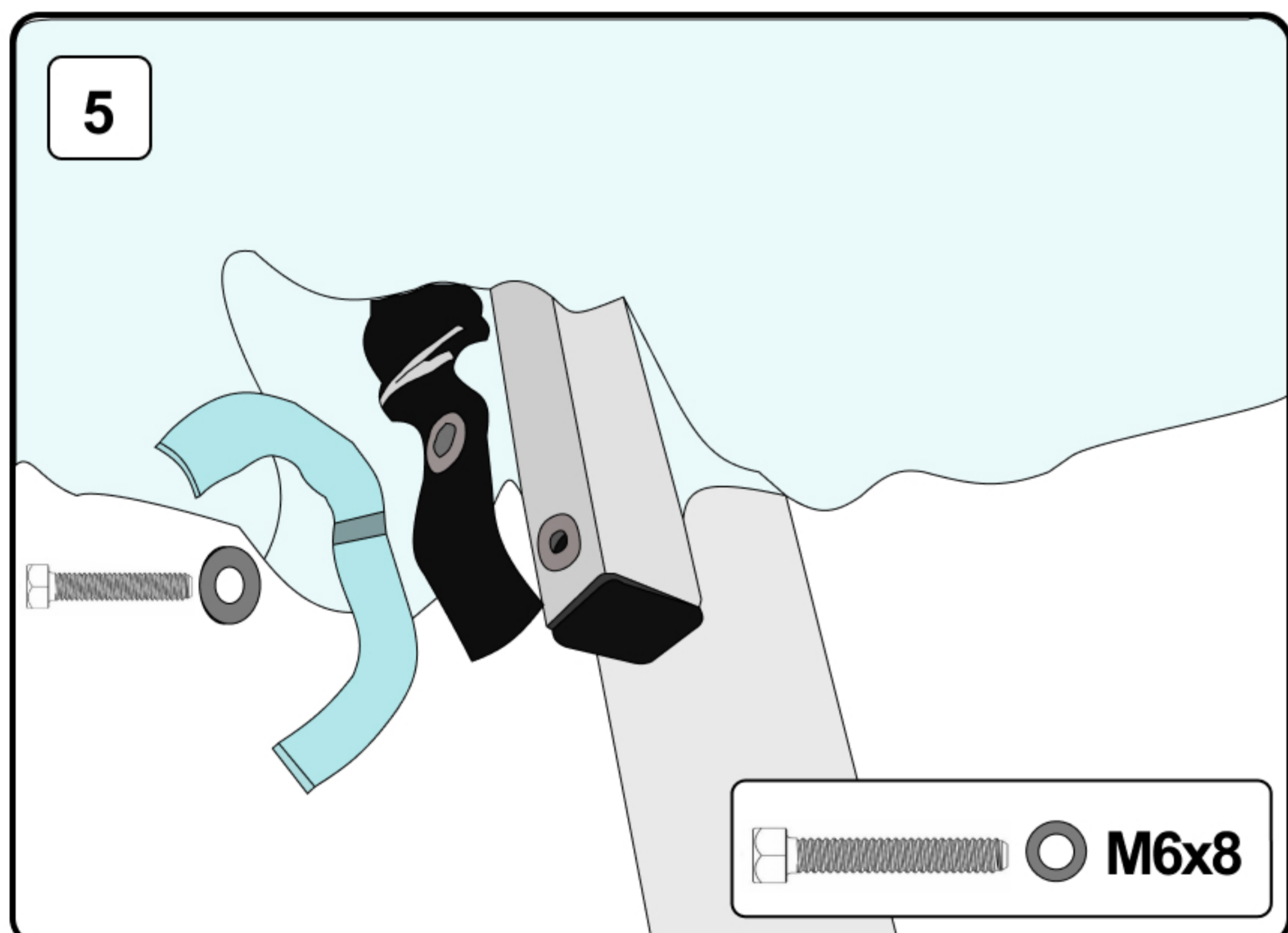
2. На 8 спиц каркаса купола установите по 2 упора на каждую спицу. Зафиксируйте гайкой на болт M6. Упоры направлены во внешнюю сторону. При закрытии упоры не дадут схлопнуться зонту с мачтой см. п.7.



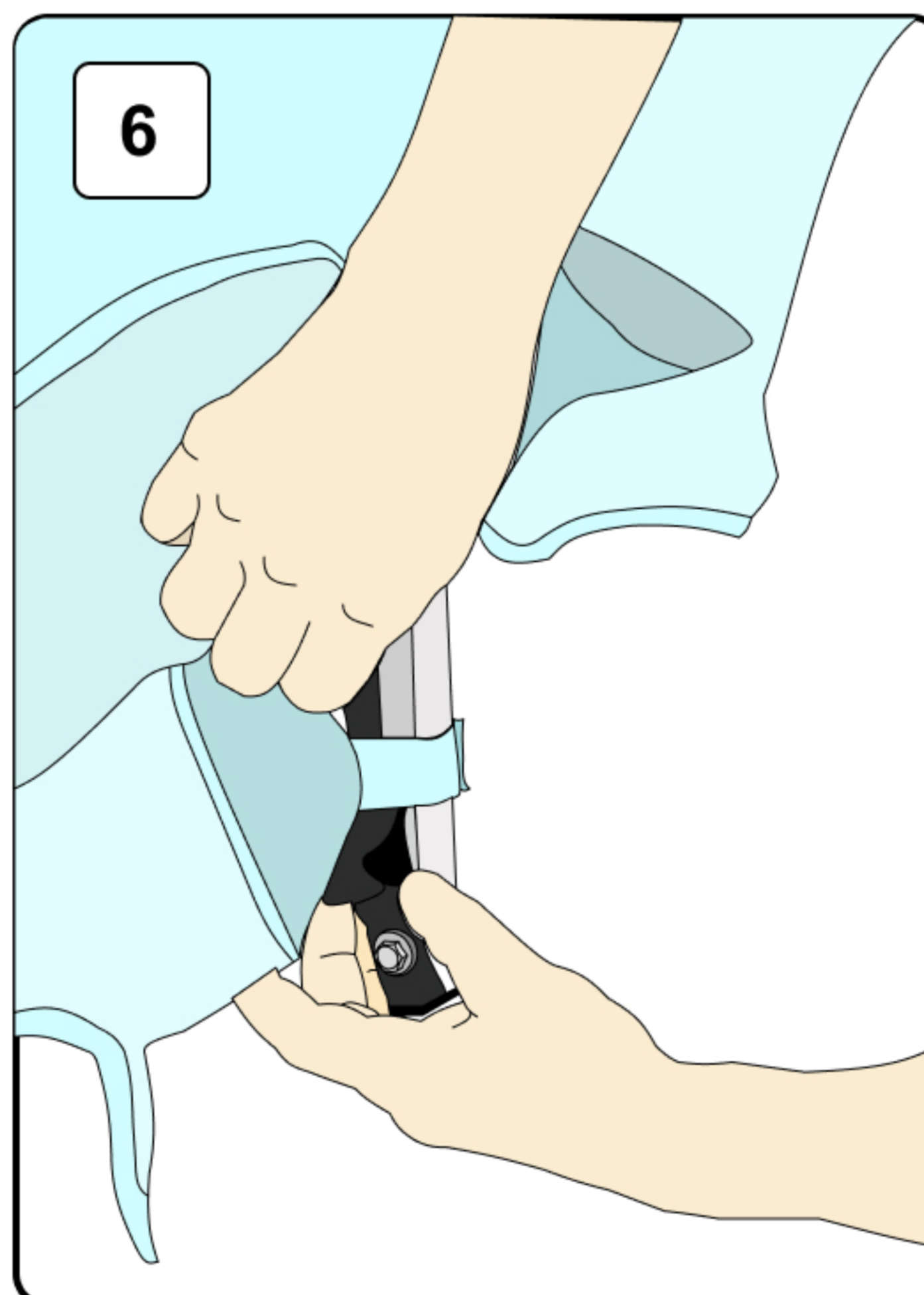
3. Утяжелители (бетонные плиты) установите на подставку не менее 180кг. **ОБЯЗАТЕЛЬНО!** Вставьте мачту зонта в монтажную крестовину, так чтобы технические отверстия совпали. Затяните шестигранныком два винта M8 с шайбами.



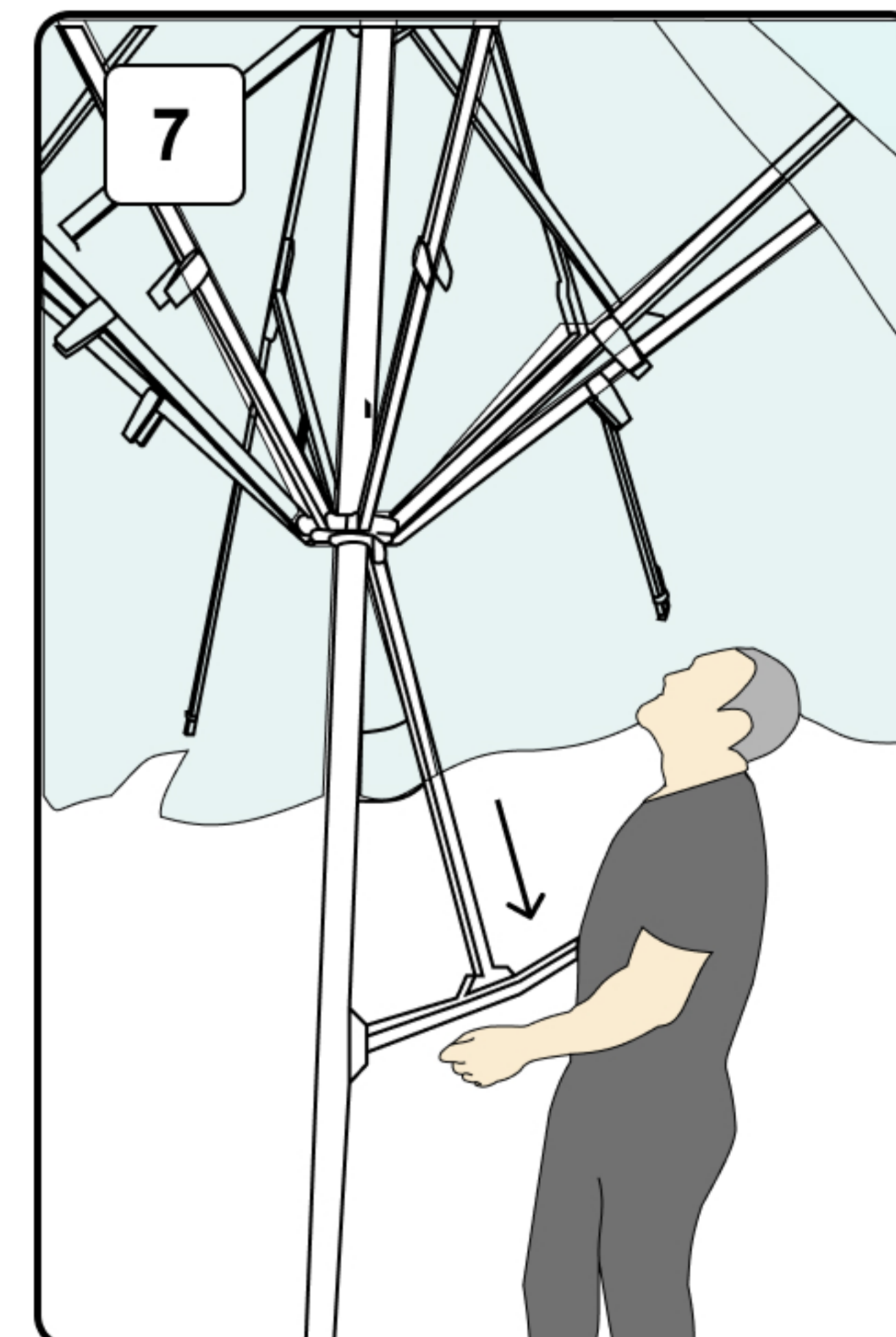
4. Наденьте купол на верх каркаса, воспользуйтесь стремянкой. Закрепите центр купола на винт, фиксирующий верхнюю коронку.



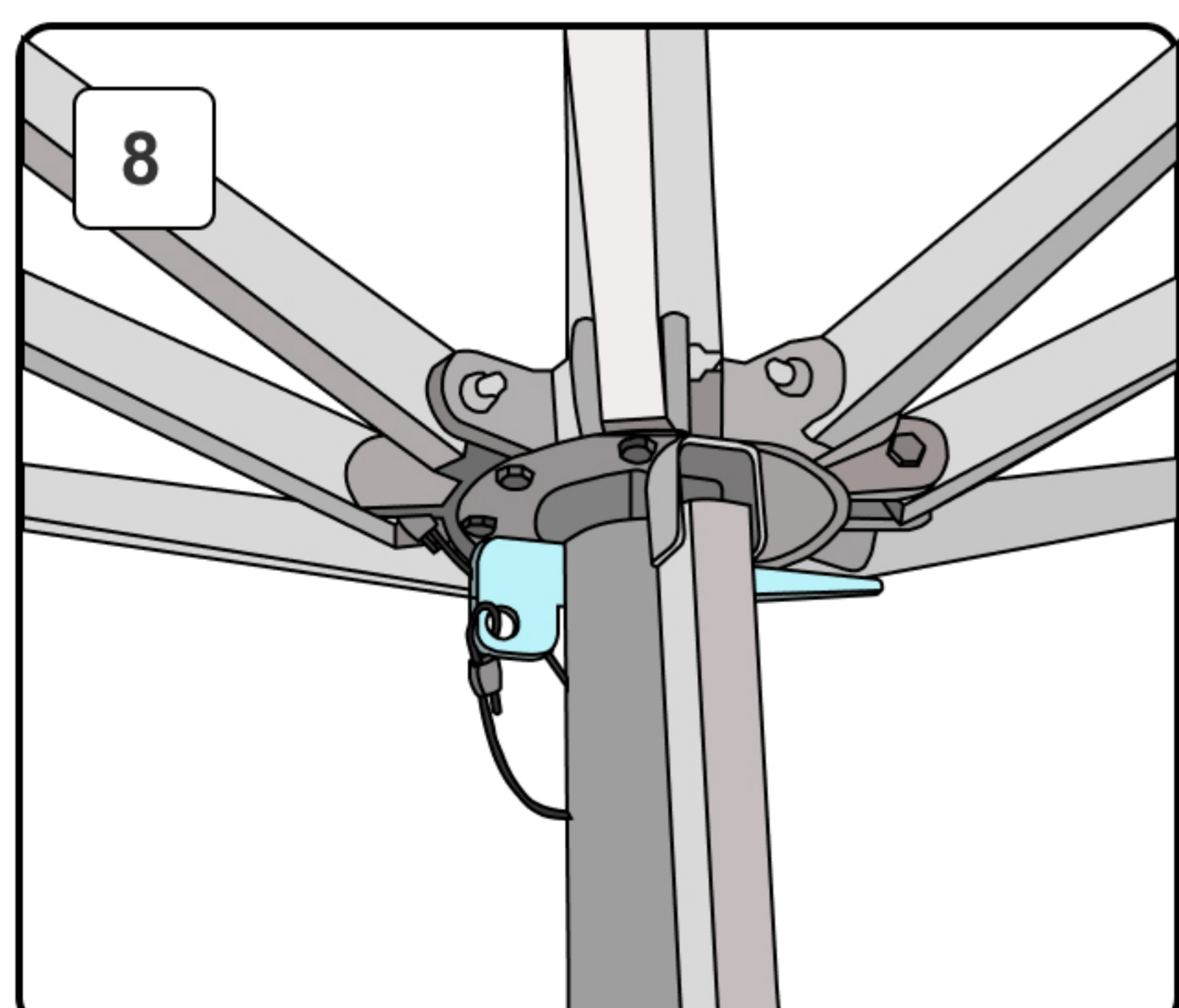
5. Тент купола закрепите на каждую спицу ремнем с люверсом с помощью болтов M6 и шайбы.



6. Дополнительно зафиксируйте спицы лентой на липучки.



7. Откройте купол, опустив рычаг вниз. Липучкой на ленте зафиксируйте рычаг к мачте зонта.



8. Вставьте ключ-фиксатор под коронку купола сразу после его открытия.

ВНИМАНИЕ!

Если комплектация зонта не полная или есть видимые дефекты деталей, то зафиксируйте этот факт на фото или видео и обратитесь к продавцу, также данную информацию отправьте на почту sales@fabrikazont.ru. Если у вас возникли сложности при сборке зонта или вопросы по сборке или эксплуатации, то напишите на нашу почту sales@fabrikazont.ru с указанием контактного номера телефона и моделью зонта. Наш специалист свяжется с вами и обязательно поможет.

знак качества

Каждый зонт имеет свой **серийный номер** на фирменной этикетке на стойке зонта. Зонт имеет сертификат качества РСТ. Сделано в России.



FABRIKAZONT.RU